

Stainless (Non-Staining) Plumbers Putty  
 Mastic de plombier non tachant  
 Masilla de plomería que no manche

**Record your model number below for future reference:**

**Noter le numéro de modèle ci-dessous pour référence ultérieure:**

**Anote abajo el número de su modelo como referencia futura:**

**For service parts information, visit [www.kohler.com/serviceparts](http://www.kohler.com/serviceparts).**

**For care and cleaning and other information, visit [www.us.kohler.com](http://www.us.kohler.com).**

**Pour tout renseignement sur les pièces de rechange, visitez [www.kohler.com/serviceparts](http://www.kohler.com/serviceparts).**

**Pour tout renseignement sur l'entretien, le nettoyage et autre, visitez [www.us.kohler.com](http://www.us.kohler.com).**

**Para consultar información sobre piezas de repuesto, visite [www.kohler.com/serviceparts](http://www.kohler.com/serviceparts).**

**Para el cuidado y la limpieza, y otra información, visite [www.us.kohler.com](http://www.us.kohler.com).**

**Important Information**

If possible, assemble the faucet and drain to the bathroom sink before installing the sink.

**Informations importantes**

Si possible, assemblez le robinet et le drain sur le lavabo avant d'installer ce dernier.

**Información importante**

De ser posible, ensamble la grifería y el desagüe al lavabo antes de instalarlo.

**Important Information**

Do not use petroleum-based plumbers putty on marble or stone surfaces.

**Informations importantes**

Ne pas utiliser du mastic de plombier à base de pétrole sur les surfaces en marbre ou en pierre.

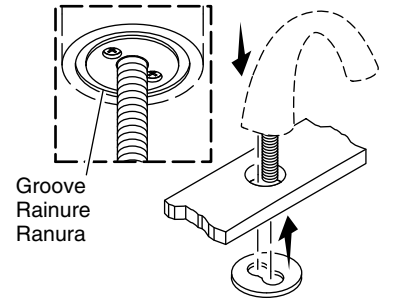
**Información importante**

No utilice masilla de plomería derivada del petróleo en superficies de mármol o de piedra.

**1** Apply plumbers putty into the groove on the underside of the spout. Insert the spout.

Appliquez du mastic de plombier dans la rainure située sur le dessous du bec. Insérez le bec.

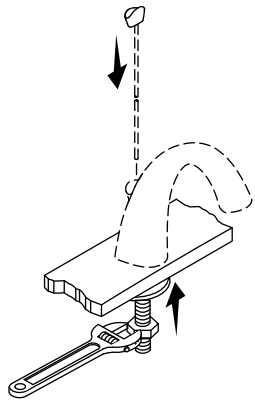
Aplique masilla de plomería en la ranura a la cara inferior del surtidor. Introduzca el surtidor.



**2** Thread the nut onto the shank and wrench tighten. Install the lift rod.

Enfiler l'écrou sur la tige et serrer à la clé. Installer la tige de levage.

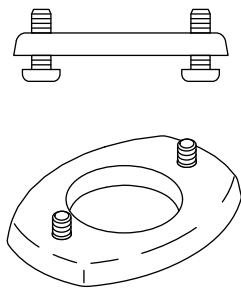
Enrosque la tuerca en el vástago, y apriete con una llave de apriete. Instale el tirador.



**3** Partially thread the screws into the rings.

Enfiler partiellement les vis dans les anneaux.

Enrosque partiellement los tornillos en los anillos.

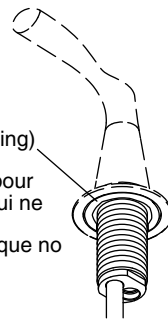


**4** Apply plumbers putty to the underside of the handles.

Appliquez du mastic de plombier sur le dessous des poignées.

Aplique masilla de plomería a la cara inferior de las manijas.

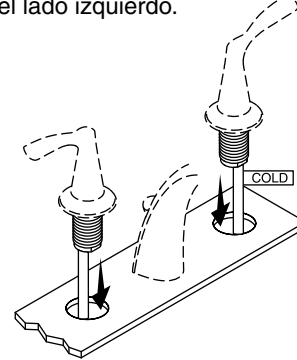
Stainless (Non-Staining) Plumbers Putty  
 Mastic de plombier pour acier inoxydable (qui ne tache pas)  
 Masilla de plomería que no manche



**5** Insert the "COLD" handle on the right and the remaining handle on the left.

Insérer la poignée "COLD" (froid) sur la droite et l'autre poignée sur la gauche.

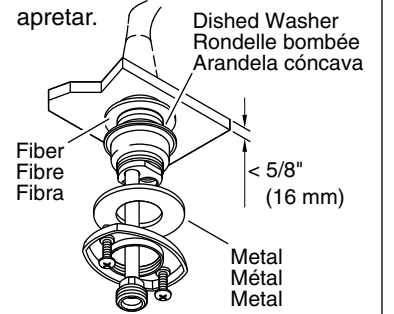
Introduzca la manija de agua fría, identificada como "COLD", en el lado derecho y la otra manija en el lado izquierdo.



**6 For thin countertop or sink material, use the dished washer. Loosely attach a ring.**

**Pour un comptoir non épais ou du matériau de lavabo, utiliser la rondelle bombée. Attacher un anneau sans serrer.**

**En el caso de encimeras delgadas o de material de lavabo delgado, use la arandela cóncava. Instale un anillo, sin apretar.**



**For thicker material, discard the dished washer.**

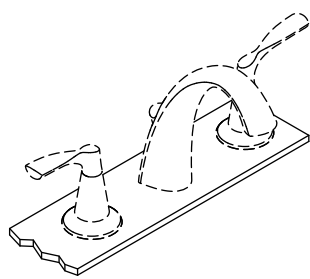
**Pour du matériau plus épais, jeter la rondelle bombée.**

**En el caso de material grueso, deseche la arandela cóncava.**

**7** Ensure the handles are in the OFF position. Align the handles as shown.

S'assurer que les poignées sont en position d'arrêt. Aligner les poignées tel qu'illustré.

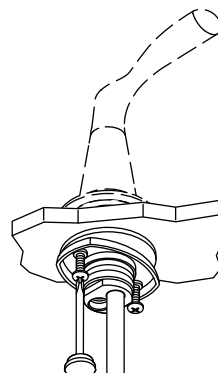
Asegúrese de que las manijas estén en la posición cerrada (OFF). Alinee las manijas como se ilustra.



**8** Position the screws to the front and back, tighten to secure.

Placer les vis sur l'avant et l'arrière, serrer pour fixer en place.

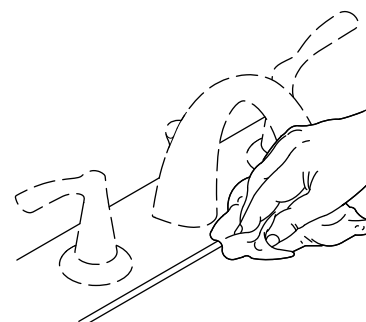
Meta los tornillos enfrente y atrás, y apriételos hasta que queden fijos.



**9** Wipe away any excess plumbers putty.

Essuyer tout excédent de mastic de plombier.

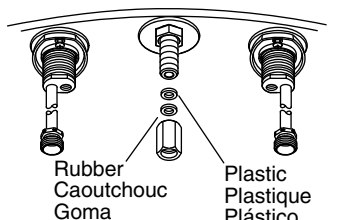
Limpie el exceso de masilla de plomería.



**10** Insert the rubber gasket and then the plastic washer into the flow reducer. Tighten the flow reducer. **Do not overtighten.**

Insérer le joint en caoutchouc, puis la rondelle en plastique dans le réducteur de débit. Serrer le réducteur de débit. **Ne pas trop serrer.**

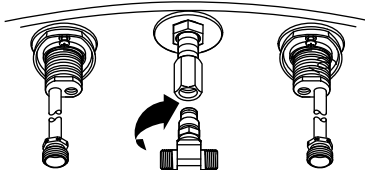
Introduzca el empaque de goma y luego la arandela de plástico en el reductor de flujo. Apriete el reductor de flujo. **No apriete demasiado.**



**11** Tighten and align the tee toward the valves. **Do not overtighten!**

Serrer et aligner le T en direction des vannes. **Ne pas trop serrer!**

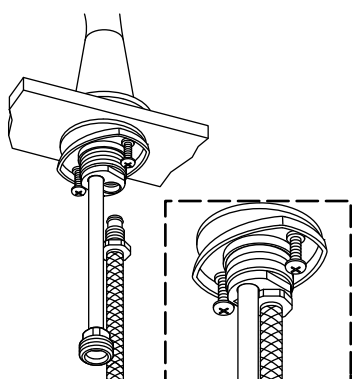
Apriete y alinee la T hacia las válvulas. **¡No apriete demasiado!**



**12** Connect the provided hoses to the valves.

Connecter les tuyaux fournis aux vannes.

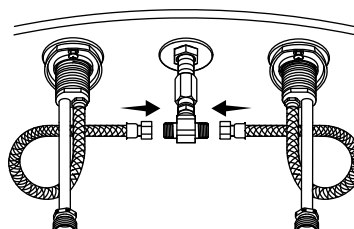
Conecte las mangueras, que se incluyen, a las válvulas.



**13** Connect and tighten the hoses. **Do not overtighten!**

Connecter et serrer les tuyaux.

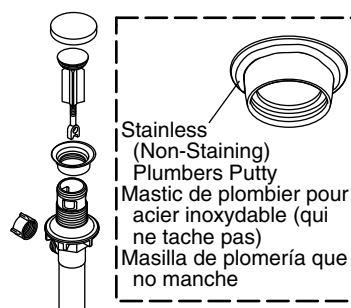
Conecte y apriete las mangueras. **¡No apriete demasiado!**



**14** Disassemble the drain. Apply plumbers putty to the underside of the flange.

Désassembler le drain. Appliquez du mastic de plombier sur le dessous de la bride.

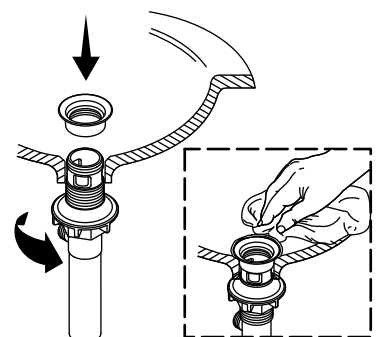
Desensamble el desagüe. Aplique masilla de plomería a la cara inferior de la brida.

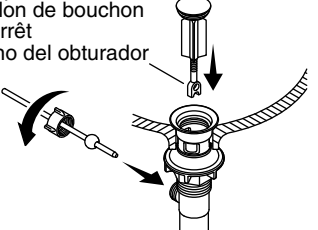
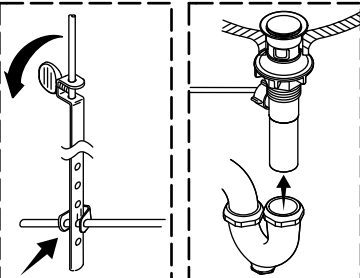
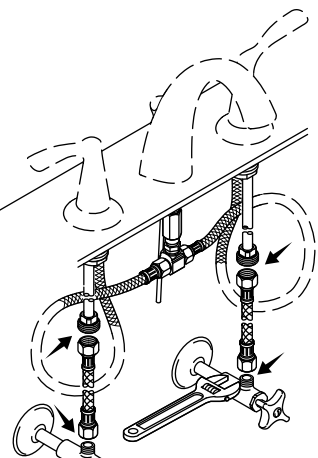
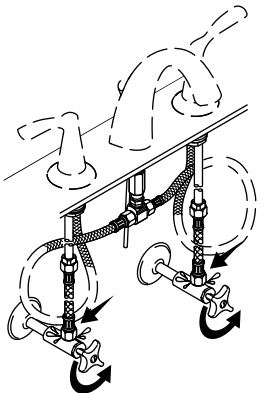
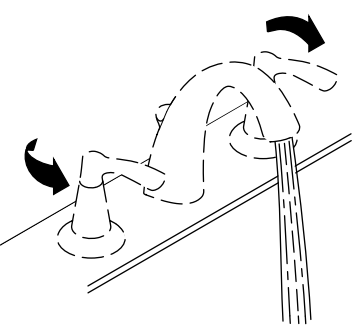
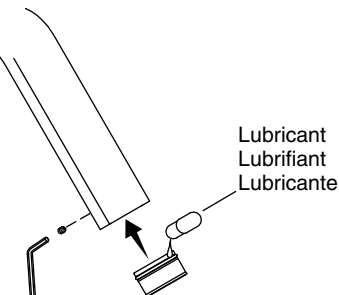


**15** Install the flange. Tighten the nut. Wipe away excess plumbers putty.

Installer la bride. Serrer l'écrou. Essuyer tout excédent de mastic de plombier.

Instale la brida. Apriete la tuerca. Limpie el exceso de masilla de plomería.



<p><b>16</b> Insert the rod and tighten the nut. Then insert the stopper. If needed, turn the stopper bolt to adjust the height.</p> <p>Insérer la tige et serrer l'écrou. Insérer ensuite le bouchon. Si nécessaire, tourner le boulon d'arrêt pour régler la hauteur.</p> <p>Introduzca el tirador y apriete la tuerca. Luego introduzca el obturador. Si es necesario, gire el perno del obturador para ajustar la altura.</p> <p>Stopper Bolt Boulon de bouchon d'arrêt Perno del obturador</p> 	<p><b>17</b> Tighten the thumbscrew. Connect the lift rod using the spring clip. Connect the trap to the tailpiece.</p> <p>Serrer la vis de serrage. Raccorder la tige de levage à l'aide de la bride à ressort. Connecter le siphon à la pièce de raccordement.</p> <p>Apriete el tornillo de mariposa. Conecte el tirador con el clip a resorte. Conecte la trampa al tubo final.</p> 	<p><b>18</b> Connect the water supply hoses.</p> <p>Connecter les tuyaux d'alimentation en eau.</p> <p>Conecte las mangueras de suministro de agua.</p> 	<p><b>19</b> Turn on the water supplies. Check for leaks.</p> <p>Ouvrir les alimentations en eau. Rechercher des fuites.</p> <p>Abra los suministros de agua. Verifique que no haya fugas.</p> 	<p><b>20</b> Run the water to flush debris.</p> <p>Faire couler l'eau pour purger les débris.</p> <p>Deje correr el agua para eliminar los residuos.</p> 
<p><b>21</b> Install the aerator with the supplied lubricant. Tighten the setscrew until flush.</p> <p>Installer l'aérateur avec le lubrifiant fourni. Serrer la vis d'arrêt jusqu'à ce qu'elle soit à ras.</p> <p>Instale el aireador con el lubricante provisto. Apriete el tornillo de fijación hasta que quede al ras.</p>  <p>Lubricant Lubrifiant Lubricante</p>				

**Need help?** Contact the KOHLER Customer Care Center at 1-800-4KOHLER (1-800-456-4537).

**For service parts information,** visit [www.kohler.com/serviceparts](http://www.kohler.com/serviceparts).  
**For care and cleaning** and other information, visit [www.us.kohler.com](http://www.us.kohler.com).

**KOHLER® Faucet Lifetime Limited Warranty**

Kohler Co. warrants its Faucets\* manufactured after January 1, 1997, to be leak and drip free during normal residential use for as long as the original consumer purchaser owns his or her home. If the Faucet should leak or drip during normal use, Kohler Co. will, free of charge, mail to the purchaser the cartridge necessary to put the Faucet in good working condition. This warranty applies only to Kohler Faucets installed in the United States of America, Canada or Mexico ("North America").

Kohler Co. also warrants all other aspects of the faucet or accessories ("Faucet"), (except gold, non-Vibrant®, non-chrome finishes) to be free of defects in material and workmanship during normal residential use for as long as the original consumer purchaser owns his or her home. This warranty applies only to Kohler Faucets installed in North America. If a defect is found in normal residential use, Kohler Co. will, at its election, repair, provide a replacement part or product, or make appropriate adjustment. Damage to a product caused by accident, misuse, or abuse is not covered by this warranty. Improper care and cleaning will void the warranty\*\*. Proof of purchase (original sales receipt) must be provided to Kohler Co. with all warranty claims. Kohler Co. is not responsible for labor charges, installation, or other incidental or consequential costs. In no event shall the liability of Kohler Co. exceed the purchase price of the Faucet.

If the Faucet is used commercially or is installed outside of North America, or if the finish is gold, non-Vibrant or a painted or powder coated color finish, Kohler Co. warrants the Faucet to be free from defects in material and workmanship for one (1) year from the date the product is installed, under Kohler Co.'s standard one-year limited warranty.

If you believe that you have a warranty claim, contact Kohler Co., either through your Dealer, Plumbing Contractor, Home Center or E-tailer, or by writing Kohler Co., Attn.: Customer Care Center, 444 Highland Drive, Kohler, WI 53044, USA. Please be sure to provide all pertinent information regarding your claim, including a complete description of the problem, the product, model number, color, finish, the date the product was purchased and from whom the product was purchased. Also include your original invoice. For other information, or to obtain the name and address of the service and repair facility nearest you, call 1-800-4-KOHLER (1-800-456-4537) from within the USA and Canada, and 001-800-456-4537 from within Mexico, or visit [www.kohler.com](http://www.kohler.com) within the USA, [www.ca.kohler.com](http://www.ca.kohler.com) from within Canada, or [www.mx.kohler.com](http://www.mx.kohler.com) in Mexico.

**KOHLER CO. AND/OR SELLER ARE PROVIDING THESE WARRANTIES IN LIEU OF ALL OTHER WARRANTIES, EXPRESSED OR IMPLIED, INCLUDING BUT NOT LIMITED TO THE IMPLIED WARRANTIES OF MERCHANTABILITY AND FITNESS FOR A PARTICULAR PURPOSE. KOHLER CO. AND/OR SELLER DISCLAIM ALL LIABILITY FOR SPECIAL, INCIDENTAL OR CONSEQUENTIAL DAMAGES. Some states/provinces do not allow limitations of how long an implied warranty lasts or the exclusion or limitation of such damages, so these limitations and exclusions may not apply to you. This warranty gives the consumer specific legal rights. You may also have other rights that vary from state/province to state/province.**

This is Kohler Co.'s exclusive written warranty.

\*Trend® faucets, MasterShower® tower, BodySpa systems and components; WaterHaven® tower, systems and components; Tripoint® faucets, Polished Gold, non-Vibrant and painted or powder coated finishes, fittings; all items within the "Fixture Related" section of the Kohler Faucets Price Book, drains, Duostrainer® sink strainers, soap/lotion dispensers, Moxie® Wireless Speaker; and faucets used in commercial settings, and outside North America, are covered by Kohler Co.'s one-year limited warranty.

\*\*Never use cleaners containing abrasive cleansers, ammonia, bleach, acids, waxes, alcohol, solvents or other products not recommended for chrome. This will void the warranty.

USA/Canada: 1-800-4KOHLER  
Mexico: 001-800-456-4537  
[www.kohler.com](http://www.kohler.com)

**Besoin d'aide?** Appeler le centre de services à la clientèle de KOHLER au 1-800-4KOHLER (1-800-456-4537).

**Pour tout renseignement sur les pièces de rechange,** visiter [www.kohler.com/serviceparts](http://www.kohler.com/serviceparts).

**Pour tout renseignement sur l'entretien, le nettoyage** et autre, visiter [www.us.kohler.com](http://www.us.kohler.com).

**Garantie limitée à vie du robinet KOHLER®**

Kohler Co. garantit que les robinets\* fabriqués après le 1er janvier 1997 ne fuient pas et ne gouttent pas lors d'une utilisation domestique normale, aussi longtemps que l'acquéreur d'origine demeure propriétaire de son domicile. Si le robinet goutte ou présente des fuites lors d'une utilisation normale, Kohler Co. enverra par courrier à l'acheteur, sans frais, la cartouche nécessaire pour réparer le robinet. La présente garantie s'applique uniquement aux robinets Kohler installés aux États-Unis, au Canada ou au Mexique ("Amérique du Nord").

Kohler Co. garantit également toutes les autres caractéristiques du robinet ou des accessoires ("Robinet"), (à l'exception des finitions dorées, non-Vibrant®, non chromées) contre tout vice de matériau et de fabrication lors d'une utilisation domestique normale, aussi longtemps que l'acquéreur d'origine demeure propriétaire de son domicile. La présente garantie s'applique uniquement aux robinets Kohler installés en Amérique du Nord. Si un vice est décelé lors d'une utilisation domestique normale, Kohler Co. choisira, à sa discrétion, la réparation, le remplacement ou la rectification appropriée. Cette garantie n'offre pas de protection contre les dommages dus à un accident, une mauvaise utilisation ou un mauvais traitement. Un entretien et un nettoyage inadéquats annulent la garantie\*\*. Une preuve d'achat (ticket de caisse d'origine) doit être présentée à Kohler Co. avec toutes les réclamations au titre de la garantie. Kohler n'est pas responsable des frais de main-d'œuvre, d'installation ou de tous autres frais particuliers, accessoires ou indirects. La responsabilité de Kohler Co. ne dépassera en aucun cas le prix d'achat du robinet.

Si le robinet est utilisé dans un commerce ou s'il est installé en dehors d'Amérique du Nord, ou si la finition est dorée, non-Vibrant, peinte ou revêtue d'une poudre, Kohler Co. garantit le robinet contre tout vice de matériau et de fabrication pendant un (1) an à partir de la date d'installation du produit, selon les modalités de la garantie limitée standard d'un an de Kohler Co.

Pour toute réclamation au titre de la présente garantie, contacter Kohler Co. par l'intermédiaire du vendeur, plombier, centre de rénovation ou revendeur par internet, ou bien par écrit à l'adresse suivante Kohler Co., Attn.: Customer Care Center, 444 Highland Drive, Kohler, WI 53044, USA. Fournir tous les renseignements pertinents à la réclamation, dont notamment une description complète du problème et du produit, le numéro de modèle, la couleur, la finition, la date et le lieu d'achat du produit. Joindre également l'original de la facture. Pour de plus amples renseignements ou pour obtenir les coordonnées du service d'entretien et de réparation le plus proche, appeler le 1-800-4-KOHLER (1-800-456-4537) à partir des É.-U. et du Canada, et le 001-800-456-4537 à partir du Mexique, ou consulter le site [www.kohler.com](http://www.kohler.com) à partir des É.-U., [www.ca.kohler.com](http://www.ca.kohler.com) à partir du Canada, ou [www.mx.kohler.com](http://www.mx.kohler.com) au Mexique.

**KOHLER CO. ET/OU LE REVENDEUR FOURNISSENT CES GARANTIES AU LIEU ET PLACE DE TOUTES AUTRES GARANTIES, EXPRESSES OU TACITES, Y COMPRIS LES GARANTIES TACITES DE COMMERCIALITÉ ET D'ADAPTATION À UN USAGE PARTICULIER. KOHLER CO. ET/OU LE REVENDEUR DÉCLINENT TOUTE RESPONSABILITÉ CONTRE LES DOMMAGES PARTICULIERS, ACCESSOIRES OU INDIRECTS. Certains états et provinces ne permettent pas de limite sur la durée de la garantie tacite, ni l'exclusion ou la limite des dommages, et, par conséquent, lesdites limites et exclusions peuvent ne pas s'appliquer à votre cas. La présente garantie accorde au consommateur des droits juridiques particuliers. Vous pouvez également avoir d'autres droits qui varient d'un état ou d'une province à l'autre.**

**Ceci constitue la garantie écrite exclusive de Kohler Co.**

\*Les robinets Trend®, la colonne MasterShower®, les systèmes et éléments BodySpa; la colonne, les systèmes et les éléments WaterHaven®; les robinets Tripoint®, les finitions or poli, non-Vibrant et peintes ou à revêtement de poudre, les raccords, tous les articles de la section "Fixture Related" du catalogue des prix des robinets Kohler, les drains, les crépines d'évier Duostrainer®, les distributeurs de savon/lotion, le haut-parleur sans fil Moxie® et les robinets utilisés dans des installations commerciales et en dehors de l'Amérique du Nord sont couverts par la garantie limitée d'un an de Kohler Co.

\*\*Ne jamais utiliser de nettoyants contenant des agents abrasifs, de l'ammoniaque, de l'eau de Javel, des acides, des cires, de l'alcool, des dissolvants ou autres produits non recommandés pour le chrome. Ceci annulera la garantie.

**¿Necesita ayuda?** Comuníquese con el Centro de Atención al Cliente de KOHLER al 1-800-4KOHLER (1-800-456-4537).

**Para consultar información sobre piezas de repuesto,** visite [www.kohler.com/serviceparts](http://www.kohler.com/serviceparts).

**Para el cuidado y la limpieza,** y otra información, visite [www.us.kohler.com](http://www.us.kohler.com).

**Garantía limitada de por vida para la grifería KOHLER®**

Kohler Co. garantiza la grifería\* fabricada después del 1.º de enero de 1997 contra problemas de fugas y goteo durante el uso residencial normal, mientras el comprador consumidor original sea el propietario de su casa. En caso de que la grifería presente fugas o goteo durante el uso normal, Kohler Co. enviará por correo, y sin ningún cargo al comprador original, el cartucho necesario para que la grifería funcione correctamente. Esta garantía se aplica solo a la grifería Kohler instalada en los Estados Unidos de América, Canadá o México ("Norteamérica").

Kohler Co. también garantiza todas las demás características de la grifería o de los accesorios ("Grifería"), (excepto los acabados de oro, que no sean Vibrant®, o que no sean de cromo) contra defectos de material y mano de obra, durante el uso residencial normal, mientras el comprador consumidor original sea el propietario de su casa. Esta garantía se aplica solo a la grifería Kohler instalada en Norteamérica. Si se llegara a encontrar algún defecto durante el uso residencial normal, Kohler Co., a su criterio, reparará, proveerá un repuesto o producto, o realizará los ajustes pertinentes. Esta garantía no cubre daños causados por accidentes, abuso o uso indebido del producto. El cuidado y la limpieza indebidos anulan la garantía\*\*. Al presentar las reclamaciones de garantía a Kohler Co. es necesario incluir el comprobante de compra (recibo de venta original). Kohler Co. no se hace responsable de costos de mano de obra, instalación u otros costos incidentales o indirectos. En ningún caso la responsabilidad de Kohler Co. excederá el precio de compra de la grifería.

Si la grifería se utiliza comercialmente o si se instala fuera del territorio de Norteamérica, o si el acabado es de oro, no es Vibrant o es un acabado de color con revestimiento de pintura o polvo, Kohler Co. garantiza la grifería contra defectos de material y mano de obra durante un (1) año a partir de la fecha de instalación, bajo la garantía limitada de un año estándar de Kohler Co.

Si usted considera que tiene una reclamación en virtud de la garantía, comuníquese con Kohler Co. a través de su distribuidor, contratista de plomería, centro de remodelación o distribuidor por Internet, o escriba a Kohler Co., Atención: Customer Care Center, 444 Highland Drive, Kohler, WI 53044, EE.UU. Asegúrese de proporcionar toda la información pertinente a su reclamación, incluida una descripción completa del problema, el producto, el número de modelo, el color, el acabado, la fecha de compra y el lugar de compra del producto. También incluya el recibo original. Para consultar información adicional, o para obtener el nombre y la dirección del lugar de reparación y servicio más cercano a usted, llame al 1-800-4KOHLER (1-800-456-4537) en los EE.UU. y Canadá, y al 001-800-456-4537 en México, o visite [www.kohler.com](http://www.kohler.com) en los EE.UU., [www.ca.kohler.com](http://www.ca.kohler.com) en Canadá, o [www.mx.kohler.com](http://www.mx.kohler.com) en México.

**KOHLER CO. Y/O EL VENDEDOR OFRECEN ESTAS GARANTÍAS QUE SUSTITUYEN A TODAS LAS DEMÁS GARANTÍAS, EXPRESAS O IMPLÍCITAS, INCLUIDAS, ENTRE OTRAS, LAS GARANTÍAS IMPLÍCITAS DE COMERCIALIZACIÓN E IDONEIDAD PARA UN USO DETERMINADO. KOHLER CO. Y/O EL VENDEDOR DESCARGAN TODA RESPONSABILIDAD POR CONCEPTO DE DAÑOS PARTICULARES, INCIDENTALES O INDIRECTOS. Algunos estados/algunas provincias no permiten limitaciones en cuanto a la duración de una garantía implícita o a la exclusión o limitación de dichos daños, por lo que es posible que estas limitaciones y exclusiones no se apliquen a su caso. Esta garantía otorga al consumidor ciertos derechos legales específicos. Además, usted puede tener otros derechos que varían de estado a estado y de provincia a provincia.**

**Esta es la garantía exclusiva por escrito de Kohler Co.**

\*La grifería Trend®, la torre MasterShower®, los sistemas y los componentes BodySpa, la torre, los sistemas y los componentes WaterHaven®, las griferías Tripoint®, el acabado en oro pulido, que no sea Vibrant, y los acabados con revestimiento de pintura o en polvo, las conexiones, todos los artículos contenidos en la sección "Fixture Related" de la lista de precios de la grifería Kohler, los desagües, las coladeras de fregadero Duostrainer®, los dispensadores de jabón y loción, la bocina inalámbrica Moxie®; y la grifería de uso comercial e instalada fuera del territorio de Norteamérica, están cubiertos por la garantía limitada de un año de Kohler Co.

\*\*Nunca utilice limpiadores que contengan abrasivos, amoníaco, blanqueador, ácidos, ceras, alcohol, disolventes u otros productos no recomendados para el cromo. Esto anula la garantía.