

Installation Guide

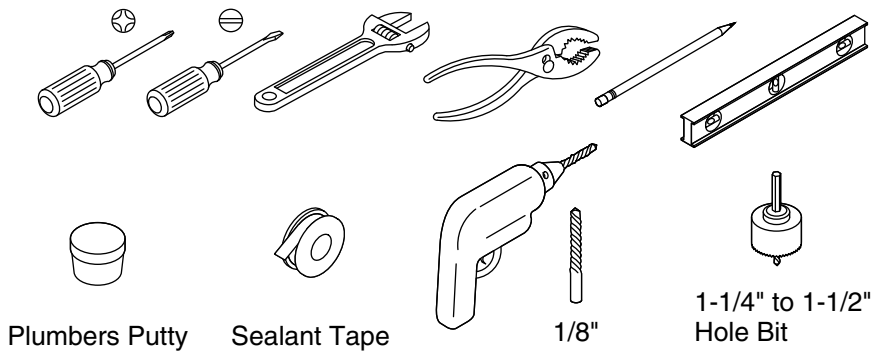
Electronic Bathroom Sink Faucet

Français, page "Français-1"
Español, página "Español-1"

1386432-2-A

THE BOLD LOOK
OF **KOHLER**®

Tools and Materials



Before You Begin



WARNING: Risk of fresh water contamination. This faucet contains back-siphonage protection. Do not remove any internal components.



WARNING: When using electrical products, basic precautions should always be followed, including the following:



DANGER: Risk of electric shock. Connect only to a circuit protected by a Ground-Fault Circuit-Interrupter (GFCI)*.



WARNING: Risk of electric shock. Grounding is required. A qualified electrician should make all electrical connections.



WARNING: Risk of electric shock. Disconnect power before servicing.



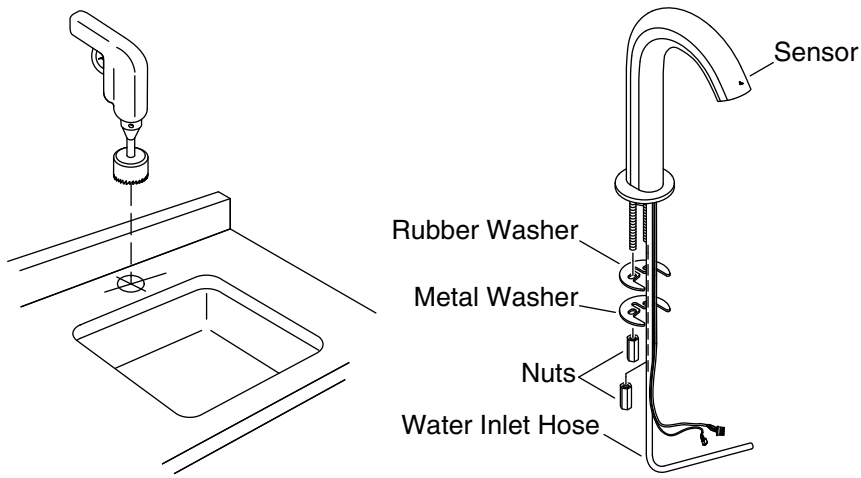
WARNING: Risk of injury or property damage. Please read all instructions thoroughly before beginning installation.

CAUTION: Risk of product damage. This product contains sensitive electronic components. Do not store open containers of chemical or cleaning products near this product. Cleaning rags or sponges must be rinsed with fresh water before storage.

*Outside North America, this device may be known as a Residual Current Device (RCD).

Before You Begin (cont.)

- Provide a constant **unswitched** 120 VAC electrical outlet located below the sink within 5' (1.5 m) of the control box.
- Observe all local plumbing and building codes.
- Shut off the water supply.
- This faucet is for a single-hole bathroom sink.
- For new installations, install the faucet and drain to the sink before installing the sink.
- The faucet shown in this guide may differ from your actual product. The installation steps still apply.
- In order for this faucet to function properly, install the faucet so the sensor points directly toward the user.



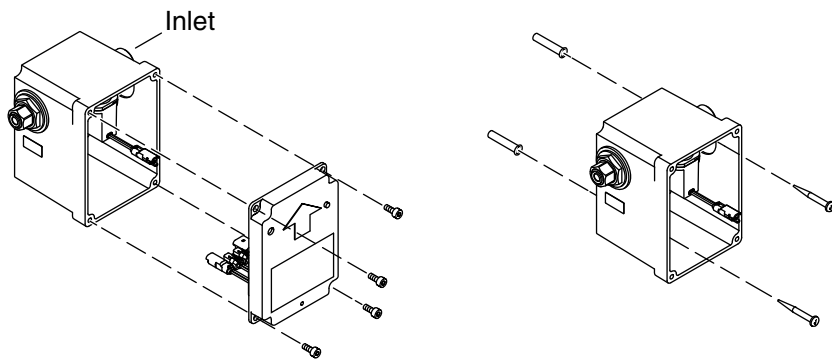
1. Faucet Installation

NOTE: Before drilling the mounting hole, use the following dimensions for proper placement:

- A 1-1/4" (32 mm) minimum to 1-1/2" (38 mm) maximum diameter mounting hole is required.
- A minimum distance of 1-3/4" (44 mm) is required between the back of the spout and the wall to allow access to the screw.
- A 1-1/8" (29 mm) maximum distance is required between the sink bowl edge and the base of the spout.

Install the Faucet

- Determine the mounting-hole location.
- Drill a hole through the mounting surface according to the surface manufacturer's instructions.
- Insert the spout with flexible hoses and studs through the mounting hole.
- From under the sink, slide the rubber washer and metal washer onto the studs.
- Thread the nuts onto the studs and wrench-tighten to secure the faucet to the mounting surface.

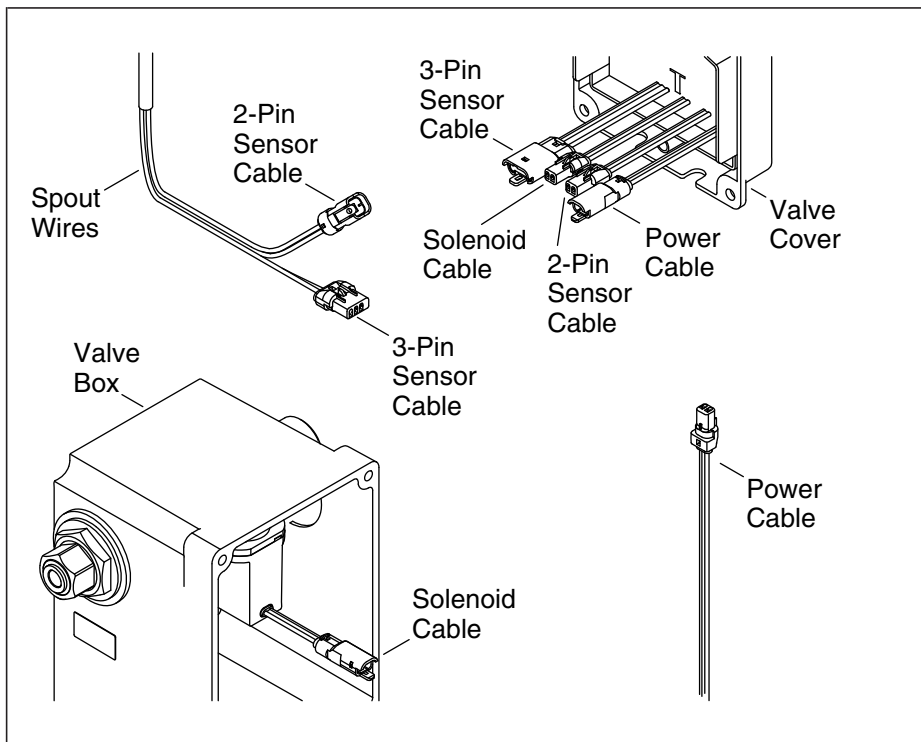


2. Install the Control Box

NOTE: Verify that the hose will reach the supply stop by attaching the flex hose to the control box inlet.

NOTE: Determine the proper mounting location according to the Specification Sheet.

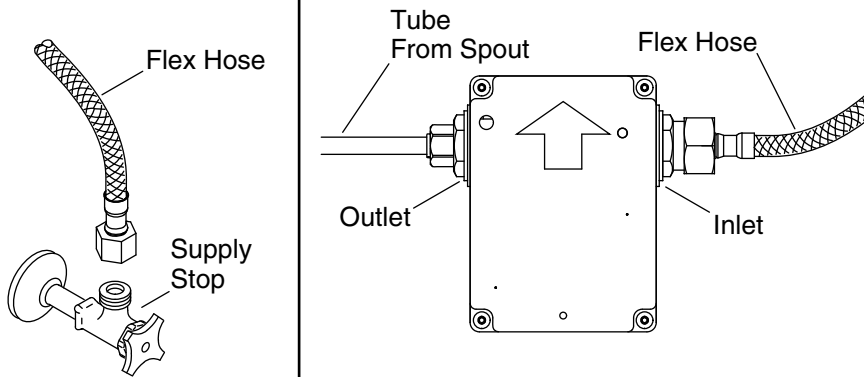
- Verify that the sensor cable is below the countertop.
- Unthread the control box screws to remove the cover.
- Drill pilot holes.
- Use the standard wall anchors (provided) depending on your wall material.
- Attach the control box to the wall with the arrow pointing upward. Secure with the two screws (provided).



3. Connect the Control Box

IMPORTANT! The control box cover has slots for the spout wires to fit. Verify that the wires are not pinched when installing the cover.

- ❑ Connect the 3-pin sensor cable from the valve cover to the 3-pin sensor cable from the spout (red, white, and green cables).
- ❑ Connect the solenoid cable from the valve cover to the solenoid cable from the valve box (red and green cables).
- ❑ Connect the 2-pin sensor cable from the valve cover to the 2-pin sensor cable from the spout (orange and black cables).
- ❑ Loosely secure the cover to the control box for future access.



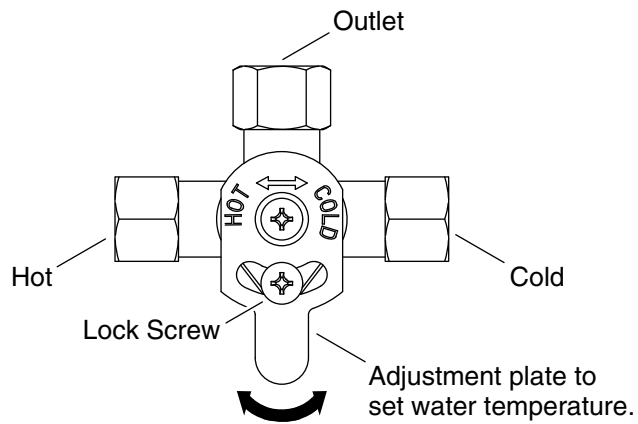
4. Supply Connections

Inlet Connections

- Connect the flex hose from the control box to the supply stop.

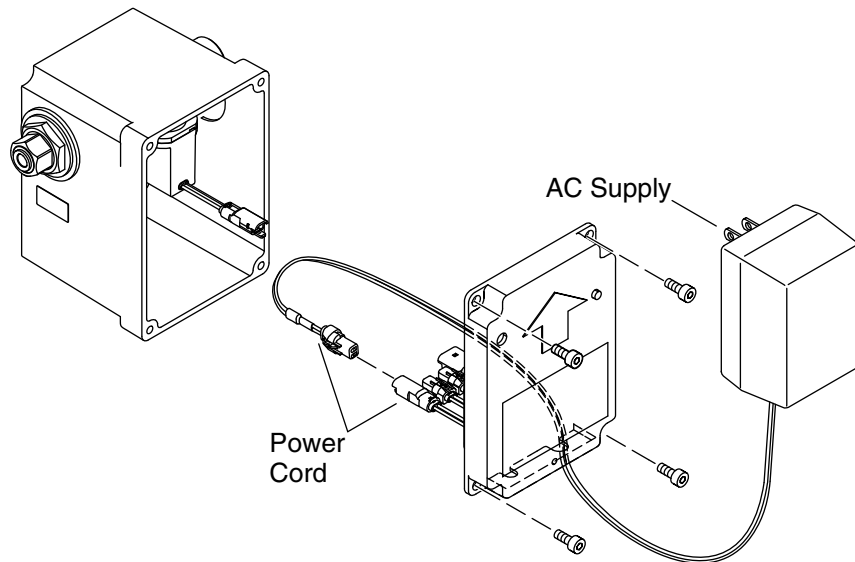
Outlet Connections

- Verify that the tube from the spout is the appropriate length to reach the control box. Cut the tube if necessary. Remove any burrs and sharp edges.
- Insert the tube into the fitting (control box outlet end) until the tube stops.
- Verify that the tube is secure.



5. Mixing Valve - If Included

- If a mixing valve is included with your product, connect the water outlet hose to the control box outlet.
- Attach the supply hose to the control box inlet and outlet of mixing valve.
- Use a 3/8" compression connection (provided) to attach the cold supply to the mixing valve cold inlet end (marked cold on the adjustment plate).
- Use a 3/8" compression connection (provided) to attach the hot supply to the mixing valve hot inlet end (marked hot on the adjustment plate).
- Loosen the lock screw and adjust the temperature by rotating the adjustment plate.
- Retighten the lock screw.



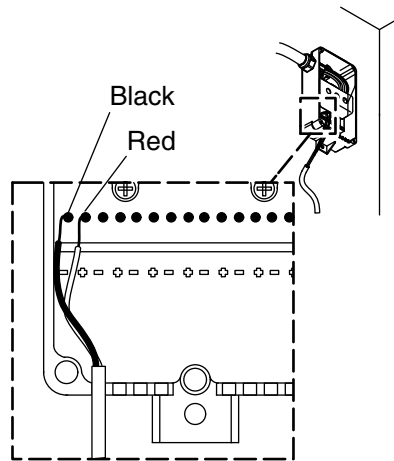
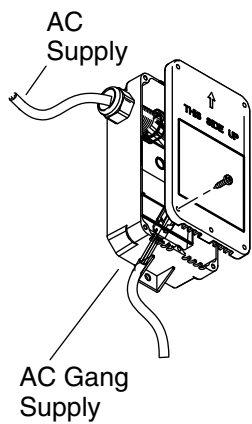
6. Install the AC Single Supply

IMPORTANT! Verify that you are following the correct power system installation based on your model number. For a multi-output AC supply power unit installation, refer to "Install AC Multi-Output Supply". For a hard wire power installation, refer to "Hard Wire Installation".

- Unthread the control box screws to remove the control box cover.
- Connect the power cords.
- Plug the AC supply into the wall outlet.
- Secure the excess wire under the counter.
- Secure the control box cover to the control box.

IMPORTANT! The area in front of the sensor must be free of objects during the 2 minute learning cycle or the faucet may not function properly.

- Allow 2 minutes for the sensor to cycle through the automatic sensing distance.



7. Install AC Multi-Output Supply

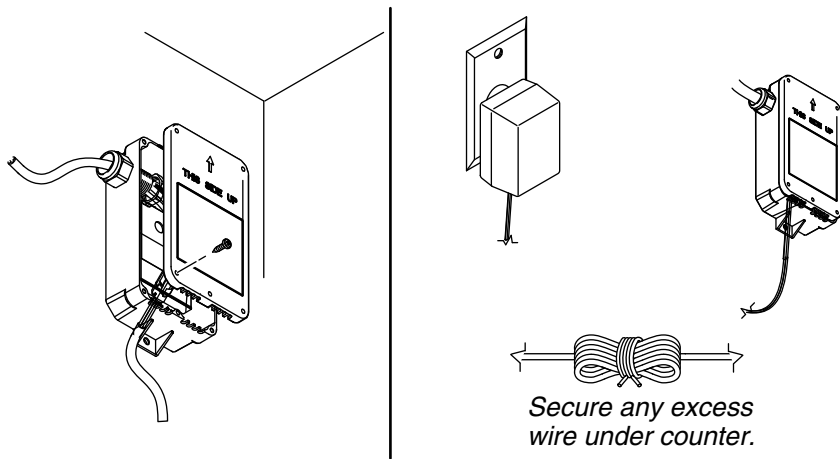
- Mount the AC supply under the counter using two screws (provided). Orient as shown.
- Remove the cover.
- Connect the faucet wire to the faucet.
- If needed, cut and strip the AC supply wires to length.
- Connect the stripped ends to the bottom terminal block in the supply box.
- Secure the terminal box cover to the terminal box.

NOTE: If a hard wired installation is required, refer to "Hard Wire Installation".

- Plug the AC supply into the wall outlet.
- Secure any excess wire under the counter.

IMPORTANT! The area in front of the sensor must be free of objects during the 2 minute learning cycle or the faucet may not function properly.

- Allow 2 minutes for the sensor to cycle through the automatic sensing distance.



8. Hard Wire Installation



WARNING: Risk of electrical shock. Make sure the power has been disconnected before performing the following procedures.

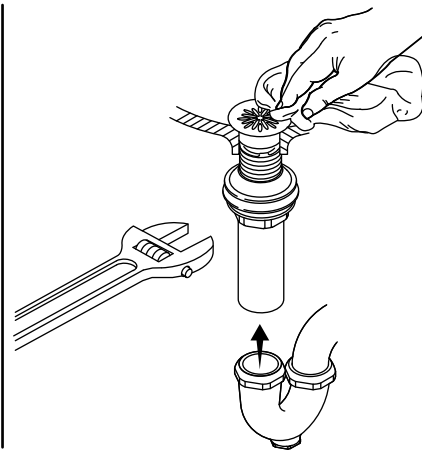
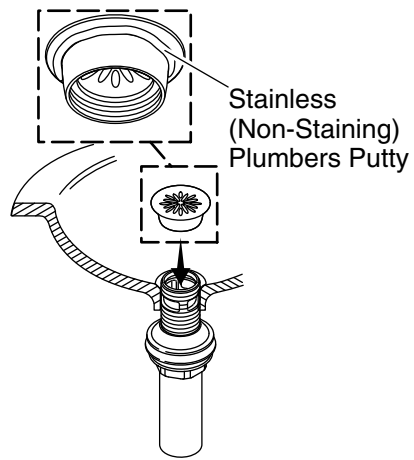
- Loosen the terminal block screws and remove the wires from the top terminal block.
- Loosen the outside nut of the strain relief and remove the power cord.
- Put the supply wires through the strain relief and connect to the top terminal block.

NOTE: If a hard wired installation is required, the strain relief may need to be replaced depending on wire used.

- Tighten the nut on the strain relief.
- Secure the terminal box cover to the terminal box.
- Turn on the AC supply power.
- Secure any extra wire under the counter.

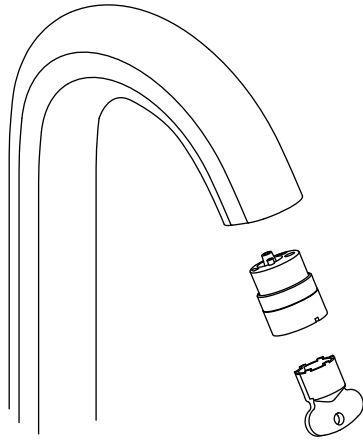
IMPORTANT! The area in front of the sensor must be free of objects during the 2 minute learning cycle or the faucet may not function properly.

- Allow 2 minutes for the sensor to cycle through the automatic sensing distance.



9. Drain Installation

- Disassemble the drain.
- Apply plumbers putty to the underside of the flange and attach.
- Apply thread sealant tape to the drain pipe threads. Tighten the nut.
- Connect the trapway. Wipe away excess plumbers putty.



10. Installation Checkout

- Using the key provided, remove the aerator from the spout.
- If applicable, uncover the drain.
- Turn on the water supply and check for leaks. Adjust as needed.
- Allow the water to run through the spout for about 1 minute to remove any debris. Check for leaks and adjust as needed.
- Temporarily cover the sensor on the faucet or close the water supplies.
- Using the key provided, reinstall the aerator to the spout.
- Uncover the sensors on the faucet or turn on the water supplies.

Troubleshooting

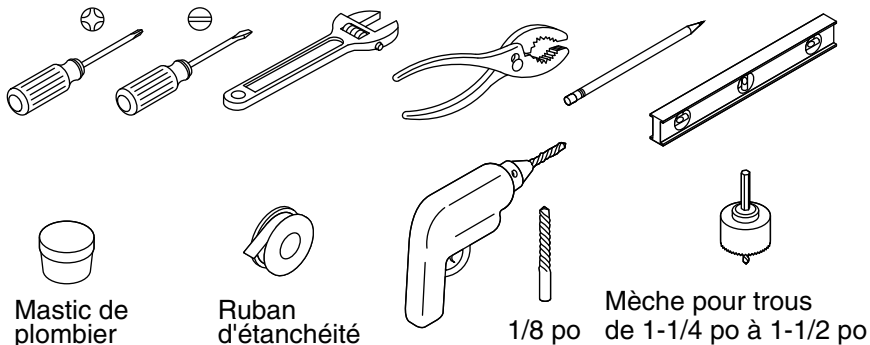
Symptoms	Probable Causes	Recommended Action
1. No water flow.	<p>A. No power supply or wrong connection.</p> <p>B. Object in sensing range.</p> <p>C. Sensor eyes are dirty.</p>	<p>A. Check the power supply and connection.</p> <p>B. Remove the object.</p> <p>C. Wipe the sensor eyes with a damp soft cloth. Wipe dry with a dry soft cloth.</p>

Troubleshooting (cont.)		
Symptoms	Probable Causes	Recommended Action
2. Low flow.	<p>A. Supply pressure is low.</p> <p>B. Aerator is plugged.</p>	<p>A. Check incoming water pressure. Pressure should be at least 20 psi (137 kPa).</p> <p>B. Remove the aerator and clean it. For calcium/mineral deposits, soak the aerator plastic insert in a 50:50 mixture of vinegar and water. Soak only the insert and no other components.</p>
3. Constant water flow.	A. Solenoid is not working.	A. Order and install a new solenoid assembly.
4. Sporadic water flow.	<p>A. The faucet is angled incorrectly to deck or misaligned with user area.</p> <p>B. The wires are pinched or damaged.</p>	<p>A. Verify that the faucet is mounted according to the installation directions. Ensure that the faucet is installed in a position that is above the rim of the sink.</p> <p>B. Remove the spout and verify that the wires are tucked inside the spout before reassembling.</p>
5. Sensor flashes once approximately every 2 seconds. There is no water flow.	A. The AC connection is not installed correctly.	A. Reconnect the AC transformer connection.







Guide d'installation

Robinet de lavabo électronique

Outils et matériel



Avant de commencer

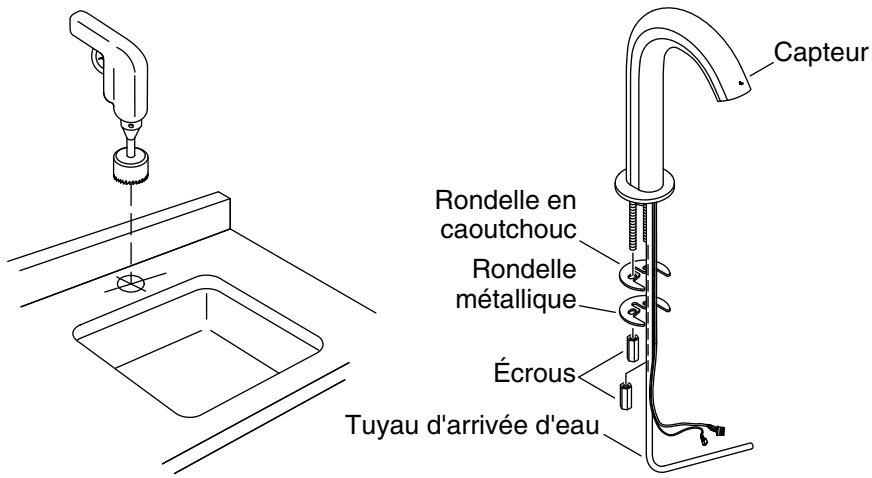
-  **AVERTISSEMENT: Risque de contamination de l'eau potable.** Ce robinet comprend une protection contre le siphonnage à rebours. Ne pas retirer les composants internes.
-  **AVERTISSEMENT: Lors de l'utilisation de produits électriques, toujours observer les précautions de base.**
-  **DANGER: Risque de décharge électrique.** Raccorder uniquement à un circuit protégé par un disjoncteur de fuite de terre (GFCI)*.
-  **AVERTISSEMENT: Risque de décharge électrique.** Une mise à la terre est requise. Un électricien qualifié doit effectuer toutes les connexions électriques.
-  **AVERTISSEMENT: Risque de décharge électrique.** Déconnecter l'alimentation électrique avant d'effectuer un entretien.
-  **AVERTISSEMENT: Risque de blessures ou d'endommagement du matériel.** Lire toutes les instructions avec attention avant de commencer l'installation.

Avant de commencer (cont.)

ATTENTION: Risque d'endommagement du produit. Ce produit contient des composants électroniques sensibles. Ne pas entreposer les récipients de produits chimiques ou de nettoyage près de ce produit. Les chiffons ou éponges de nettoyage doivent être rincés avec de l'eau fraîche avant le stockage.

*Hors de l'Amérique du Nord, ce dispositif peut être connu sous le nom de dispositif à courant résiduel (RCD).

- Fournir une prise électrique continue de 120 V c.a. **non commutée** placée sous le lavabo à 5 pi (1,5 m) du boîtier de commande.
- Respecter tous les codes de plomberie et de bâtiment locaux.
- Fermer l'alimentation en eau.
- Ce robinet est destiné à un lavabo de salle de bains à un seul trou.
- Pour de nouvelles installations, installer le robinet et le drain sur le lavabo avant d'installer ce dernier.
- Le robinet illustré dans ce guide pourrait être différent du produit réel. Les étapes d'installation s'appliquent tout de même.
- Pour que ce robinet fonctionne correctement, installer le robinet de manière à ce que le capteur soit dirigé directement vers l'utilisateur.



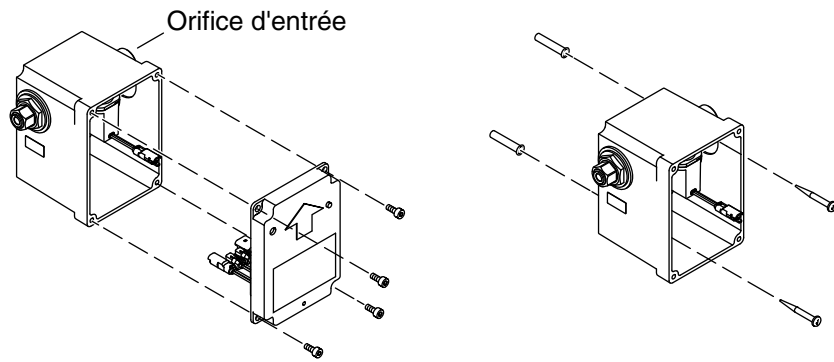
1. Installation du robinet

REMARQUE: Avant de percer le trou de fixation, utiliser les dimensions ci-dessous pour un positionnement correct :

- Un trou de montage d'un diamètre de 1-1/4 po (32 mm) minimum à 1-1/2 po (38 mm) maximum est requis.
- Une distance minimum de 1-3/4 po (44 mm) est requise entre l'arrière du bec et le mur afin de permettre un accès à la vis.
- Une distance maximum de 1-1/8 po (29 mm) est requise entre le bord de la vasque du lavabo et la base du bec.

Installer le robinet

- Déterminer l'emplacement du trou de fixation.
- Percer un trou à travers la surface de fixation conformément aux instructions du fabricant de la surface.
- Insérer le bec avec les tuyaux flexibles et les goujons à travers le trou de fixation.
- À partir du dessous du lavabo, faire glisser la rondelle en caoutchouc et la rondelle métallique sur les goujons.
- Enfiler les écrous sur les goujons et serrer à la clé pour fixer le robinet sur la surface de fixation.

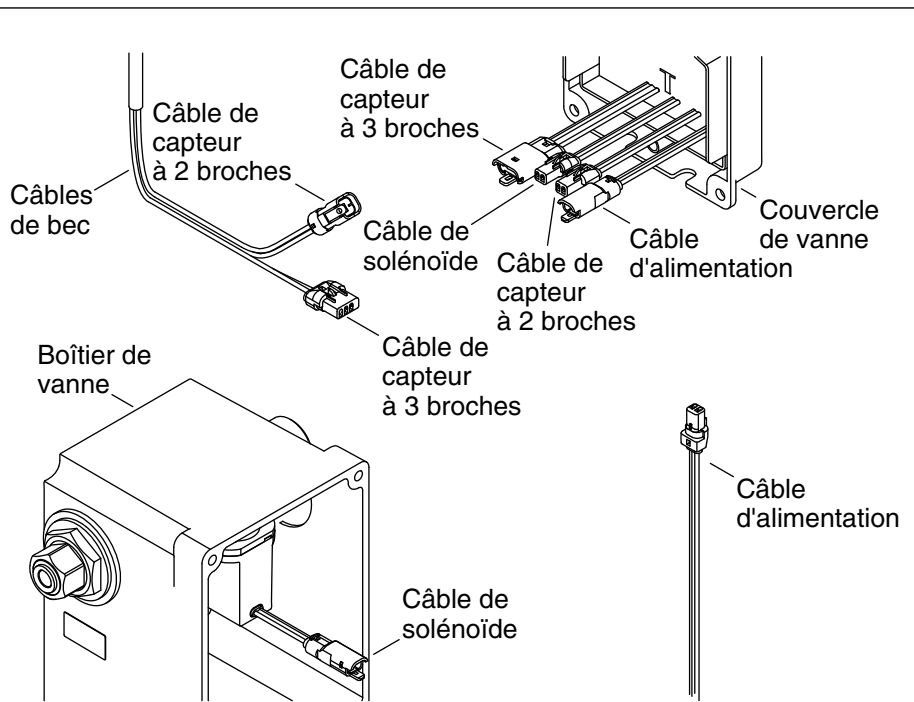


2. Installer le boîtier de commande

REMARQUE: Vérifier que le tuyau atteint le robinet d'arrêt en attachant le tuyau flexible à l'orifice d'entrée du boîtier de commande.

REMARQUE: Déterminer l'emplacement de fixation approprié selon la fiche technique.

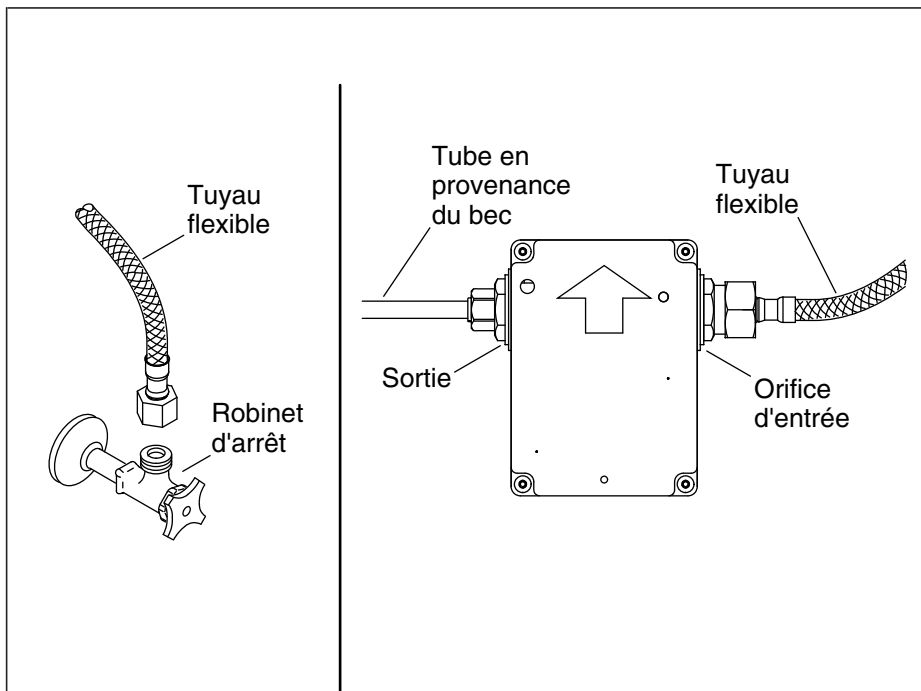
- Vérifier que le câble du capteur se trouve sous le comptoir.
- Dévisser les vis du boîtier de commande pour retirer le couvercle.
- Percer des avant-trous.
- Utiliser les chevilles d'ancrage mural standard (fournies) en fonction du matériau de mur.
- Attacher le boîtier de commande sur le mur avec la flèche dirigée vers le haut. Sécuriser avec les deux vis (fournies).



3. Connecter le boîtier de commande

IMPORTANT! Le boîtier de commande comprend des fentes dans lesquelles adapter les fils du bec. Vérifier que les fils ne sont pas pincés lors de l'installation du couvercle.

- Connecter le câble du capteur à 3 broches entre le couvercle de la vanne et le câble du capteur à 3 broches en provenance du bec (câbles rouge, blanc et vert).
- Connecter le câble du solénoïde du couvercle de la vanne au câble du solénoïde en provenance du boîtier de la vanne (câbles rouge et vert).
- Connecter le câble du capteur à 2 broches du couvercle de la vanne au câble du capteur à 2 broches en provenance du bec (câbles orange et noir).
- Sécuriser le couvercle de manière lâche sur le boîtier de commande pour un accès ultérieur.



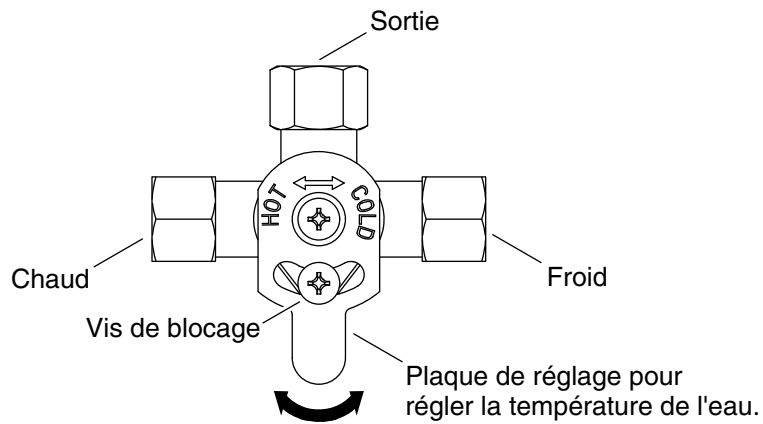
4. Connexions d'alimentation

Connexions d'entrée

- ❑ Connecter le tuyau flexible du boîtier de commande au robinet d'arrêt.

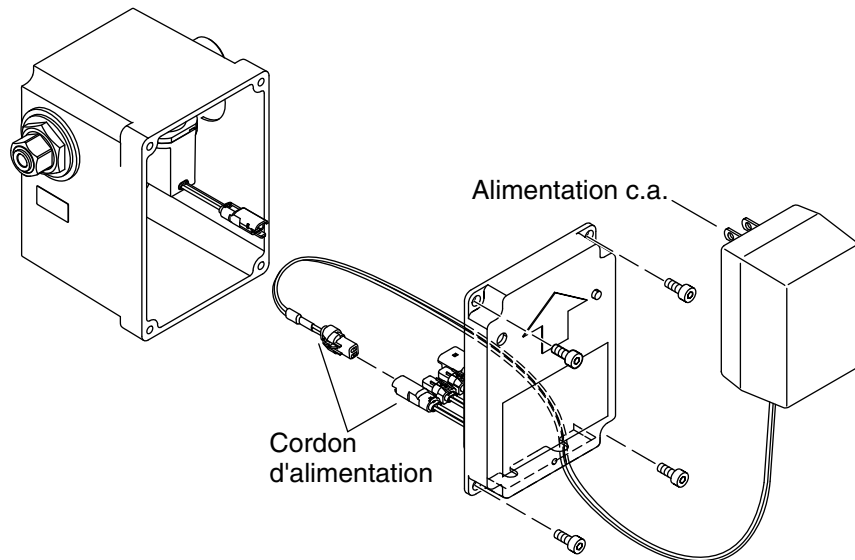
Connexions de sortie

- ❑ Vérifier que la longueur du tube en provenance du bec est de la longueur appropriée pour atteindre le boîtier de commande. Couper le tube si nécessaire. Éliminer toutes les bavures et tous les bords tranchants.
- ❑ Insérer le tube dans le raccord (côté sortie du boîtier de commande) jusqu'à ce que le tube s'arrête.
- ❑ Vérifier que le tube est bien sécurisé.



5. Robinet mélangeur - Si inclus

- Si un robinet mélangeur est inclus avec le produit, connecter le tuyau de sortie d'eau à la sortie du boîtier de commande.
- Raccorder le tuyau d'alimentation à l'entrée du boîtier de commande et à la sortie du robinet mélangeur.
- Utiliser un raccord à compression de 3/8 po (fourni) pour attacher l'alimentation en eau froide au côté d'entrée d'eau froide du robinet mélangeur (indiquant cold/froid sur la plaque de réglage).
- Utiliser un raccord à compression de 3/8 po (fourni) pour attacher l'alimentation en eau chaude au côté d'entrée d'eau chaude du robinet mélangeur (indiquant hot/chaud sur la plaque de réglage).
- Desserrer la vis de blocage et ajuster la température en tournant la plaque de réglage.
- Resserrer la vis de blocage.



6. Installer l'alimentation c.a. unique

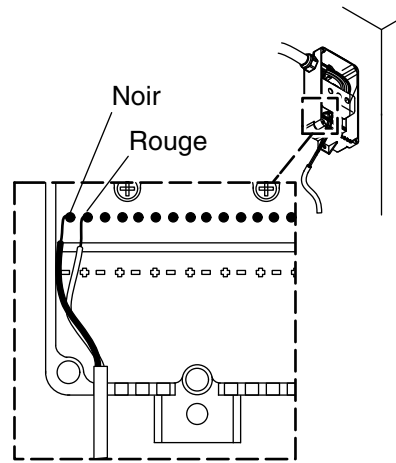
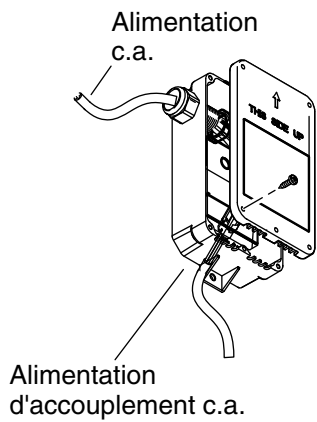
IMPORTANT! S'assurer de suivre les instructions d'installation du système d'alimentation correctes en fonction du numéro du modèle en question. Pour une installation d'alimentation électrique c.a., se reporter à la section « Installer une alimentation de sortie c.a. multiprise ». Pour une installation de câblage, se reporter à la section « Installation câblée ».

- Dévisser les vis du boîtier de commande pour retirer le couvercle du boîtier de commande.
- Connecter les cordons d'alimentation.
- Brancher l'alimentation c.a. sur la prise murale.
- Attacher l'excédent de fil sous le comptoir.
- Sécuriser le couvercle du boîtier de commande sur le boîtier de commande.

IMPORTANT! La zone à l'avant du capteur doit être exempte de tout objet durant le cycle d'acquisition de 2 minutes, sinon le robinet pourrait ne pas fonctionner correctement.

Installer l'alimentation c.a. unique (cont.)

- Attendre 2 minutes que le capteur balaye la distance de détection automatique.



7. Installer une alimentation de sortie c.a. multiprise

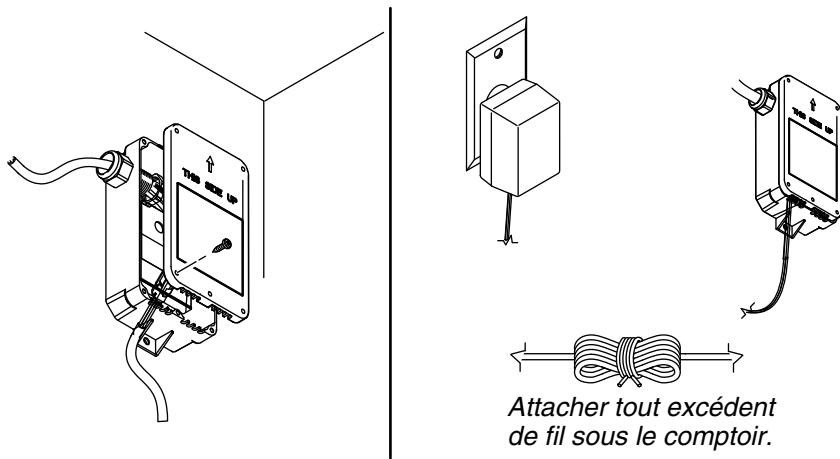
- Monter l'alimentation c.a. sous le comptoir avec deux vis (fournies). Orienter comme sur l'illustration.
- Retirer le couvercle.
- Connecter le fil du robinet au robinet.
- Le cas échéant, couper et dénuder les fils d'alimentation c.a. à la bonne longueur.
- Raccorder les extrémités dénudées au bornier inférieur du boîtier d'alimentation.
- Sécuriser le couvercle de la boîte de connexions sur le boîtier de commande.

REMARQUE: Si une installation câblée est requise, passer à la section « Installation câblée ».

- Brancher l'alimentation c.a. sur la prise murale.
- Attacher tout excédent de fil sous le comptoir.

IMPORTANT! La zone à l'avant du capteur doit être exempte de tout objet durant le cycle d'acquisition de 2 minutes, sinon le robinet pourrait ne pas fonctionner correctement.

- Attendre 2 minutes que le capteur balaye la distance de détection automatique.



8. Installation câblée



AVERTISSEMENT: Risque d'électrocution. S'assurer que l'alimentation a été débranchée avant d'effectuer les procédures suivantes.

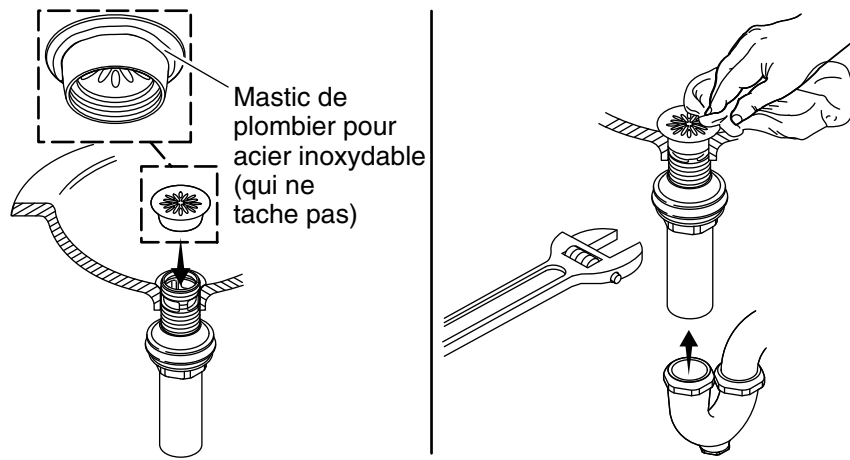
- Desserrer les vis du bornier et retirer les fils du bornier supérieur.
- Desserrer l'écrou extérieur du réducteur de tension et retirer le cordon d'alimentation.
- Faire passer les fils d'alimentation à travers le serre-câble et les raccorder au bornier supérieur.

REMARQUE: Si une installation câblée est requise, il sera peut-être nécessaire de remplacer le serre-câble en fonction du fil utilisé.

- Serrer l'écrou sur le serre-câble.
- Sécuriser le couvercle de la boîte de connexions sur le boîtier de commande.
- Mettre l'alimentation c.a. sous tension.
- Attacher tout excédent de fil sous le comptoir.

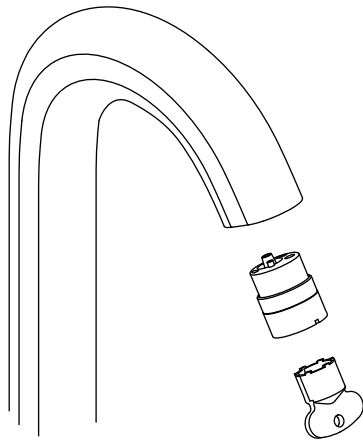
IMPORTANT! La zone à l'avant du capteur doit être exempte de tout objet durant le cycle d'acquisition de 2 minutes, sinon le robinet pourrait ne pas fonctionner correctement.

- Attendre 2 minutes que le capteur balaye la distance de détection automatique.



9. Installation du drain

- Désassembler le drain.
- Appliquer du mastic de plombier sur le dessous de la bride et attacher.
- Appliquer du ruban d'étanchéité pour filets sur les filets du tuyau d'évacuation. Serrer l'écrou.
- Connecter le siphon. Essuyer tout excédent de mastic de plombier.



10. Vérification de l'installation

- Utiliser la clé fournie pour retirer l'aérateur du bec.
- Le cas échéant, retirer le couvercle du drain.
- Ouvrir l'alimentation en eau et rechercher des fuites. Ajuster selon les besoins.
- Ouvrir le robinet d'eau pour faire couler celle-ci à travers le bec pendant 1 minute environ afin d'éliminer les débris. Rechercher des fuites et régler selon les besoins.
- Couvrir temporairement le capteur sur le robinet ou fermer les arrivées d'eau.
- Utiliser la clé fournie pour réinstaller l'aérateur sur le bec.
- Retirer le couvercle des capteurs sur le robinet ou ouvrir les arrivées d'eau.

Dépannage

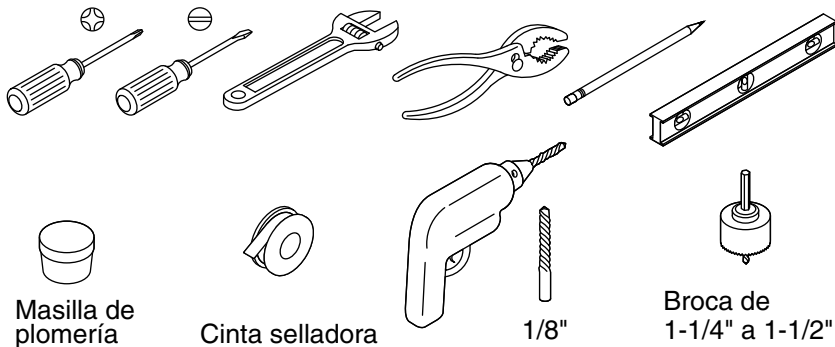
Symptômes	Causes probables	Action recommandée
1. Pas d'écoulement d'eau.	A. Aucune alimentation électrique ou mauvaise connexion. B. Objet dans la plage de détection.	A. Vérifier l'alimentation électrique et la connexion. B. Retirer l'objet.

Dépannage (cont.)		
Symptômes	Causes probables	Action recommandée
2. Débit faible.	<p>C. Les yeux du capteur sont sales.</p> <p>A. La pression d'arrivée est basse.</p> <p>B. L'aérateur est bouché.</p>	<p>C. Essuyer les yeux du capteur avec un chiffon doux et humide. Essuyer avec un chiffon doux et sec.</p> <p>A. Vérifier la pression d'arrivée d'eau. La pression doit être d'au moins 20 psi (137 kPa).</p> <p>B. Retirer l'aérateur et le nettoyer. Pour les dépôts de calcium/minéraux, tremper l'insert en plastique de l'aérateur dans un mélange de 50:50 d'eau et de vinaigre. Tremper l'insert seulement et aucun autre composant.</p>
3. Débit d'eau constant.	A. Le solénoïde ne fonctionne pas.	A. Commander et installer un nouvel ensemble de solénoïde.
4. Débit d'eau sporadique.	<p>A. Le robinet n'est pas incliné correctement par rapport au comptoir ou il est mal aligné par rapport à la zone d'utilisation.</p> <p>B. Les fils sont pincés ou endommagés.</p>	<p>A. Vérifier que le robinet est monté selon les instructions d'installation. S'assurer que le robinet est installé dans une position se trouvant au-dessus du rebord du lavabo.</p> <p>B. Retirer le bec et vérifier que les fils sont rangés à l'intérieur du bec avant de réassembler.</p>
5. Le capteur clignote une fois toutes les 2 secondes environ. Aucun débit d'eau.	A. La connexion c.a. n'est pas installée correctement.	A. Reconnecter la connexion du transformateur c.a.

Guía de instalación

Grifería de lavabo de baño electrónico

Herramientas y materiales



Masilla de plomería

Cinta selladora

1/8"

Broca de 1-1/4" a 1-1/2"

Antes de comenzar



ADVERTENCIA: Riesgo de contaminación del agua. Esta grifería tiene protección contra contrasifonaje. No retire ninguno de los componentes internos.



ADVERTENCIA: Al usar aparatos eléctricos siempre cumpla las precauciones básicas, como las siguientes:



PELIGRO: Riesgo de sacudidas eléctricas. Solamente conecte a un circuito protegido por un interruptor de circuito con pérdida a tierra (GFCI, por sus siglas en inglés)*.



ADVERTENCIA: Riesgo de sacudidas eléctricas. Se requiere conexión a tierra. Un electricista capacitado debe hacer todas las conexiones eléctricas.



ADVERTENCIA: Riesgo de sacudidas eléctricas. Desconecte el suministro eléctrico antes de dar servicio.



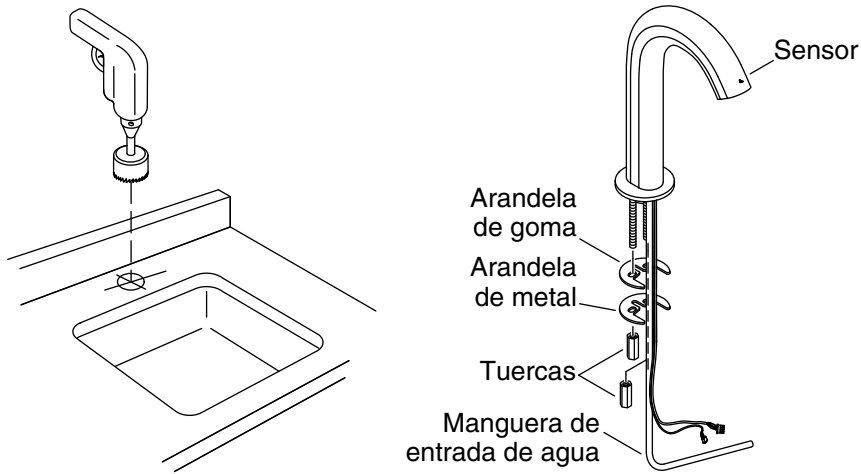
ADVERTENCIA: Riesgo de lesiones personales o de daños a la propiedad. Antes de comenzar la instalación, lea atentamente todas las instrucciones.

Antes de comenzar (cont.)

PRECAUCIÓN: Riesgo de daños al producto. Este producto tiene componentes electrónicos sensibles. No almacene recipientes abiertos de productos químicos o de productos de limpieza cerca de este producto. Las esponjas y los trapos de limpieza se deben enjuagar con agua limpia antes de guardarlos.

*Fuera de Estados Unidos es posible que este dispositivo se conozca como dispositivo de corriente residual (RCD, por sus siglas en inglés).

- Asegúrese de que haya un tomacorriente eléctrico **no conmutado** constante de 120 VCA bajo el lavabo, a menos de 5 pies (1,5 m) de la caja de control.
- Cumpla todos los códigos locales de plomería y de construcción.
- Cierre el suministro de agua.
- Esta grifería es para lavabos de un solo orificio.
- En instalaciones nuevas, instale la grifería y el desagüe en el lavabo antes de instalar el lavabo.
- La grifería ilustrada en esta guía puede ser diferente del producto que usted haya adquirido. Los pasos de instalación aún aplican.
- Para que esta grifería funcione correctamente, instálela de manera que el sensor apunte directamente hacia el usuario.



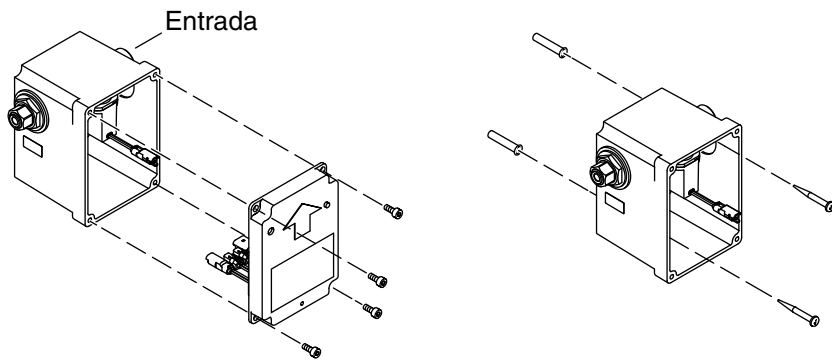
1. Instalación de la grifería

NOTA: Antes de taladrar el orificio de montaje, tome en cuenta las siguientes dimensiones para la colocación correcta:

- ❑ Se requiere un orificio de montaje con diámetro de 1-1/4" (32 mm) como mínimo a 1-1/2" (38 mm) como máximo.
- ❑ Se requiere una distancia mínima de 1-3/4" (44 mm) entre la parte posterior del surtidor y la pared para permitir acceso al tornillo.
- ❑ Se requiere una distancia máxima de 1-1/8" (29 mm) entre el borde del lavabo y la base del surtidor.

Instale la grifería

- ❑ Determine el lugar para el orificio de montaje.
- ❑ Taladre un orificio a través de la superficie de montaje, de acuerdo a las instrucciones del fabricante de la superficie.
- ❑ Introduzca el surtidor con las mangueras flexibles y las varillas roscadas a través del orificio de montaje.
- ❑ Por debajo del lavabo, deslice la arandela de goma y la arandela de metal en las varillas roscadas.
- ❑ Con una llave de apriete, enrosque las tuercas en las varillas roscadas y luego apriete bien la grifería a la superficie de montaje.

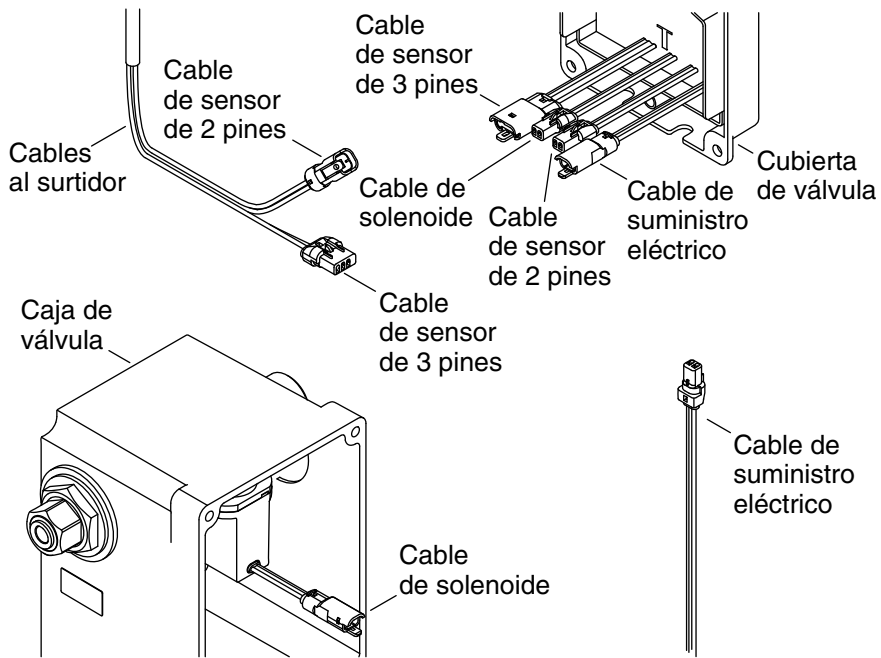


2. Instale la caja de control

NOTA: Para verificar que la manguera llegue a la llave de paso de suministro, una la manguera flexible a la entrada de la caja de control.

NOTA: Determine el lugar adecuado de instalación de acuerdo a la hoja de especificaciones.

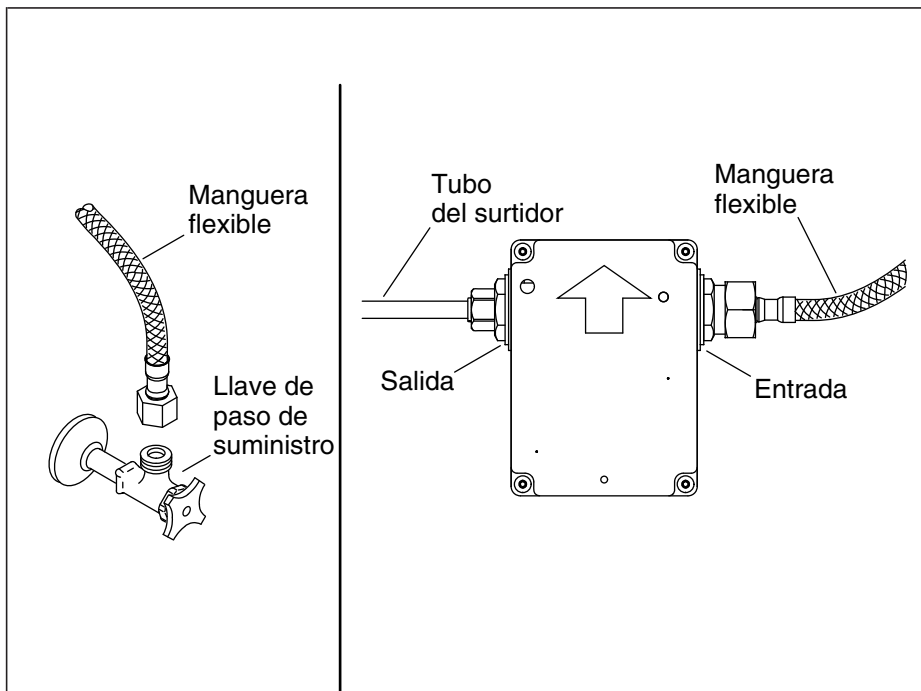
- Verifique que el cable de sensor quede abajo de la encimera.
- Saque los tornillos de la caja de control para quitar la cubierta.
- Taladre los orificios guía.
- Use los anclajes estándar de pared (se incluyen) de acuerdo al material de la pared.
- Fije la caja de control a la pared con la flecha apuntando hacia arriba. Fije con los 2 tornillos (se incluyen).



3. Conecte la caja de control

¡IMPORTANTE! La cubierta de la caja de control tiene ranuras para los cables del surtidor. Verifique que los cables no queden pellizcados al instalar la cubierta.

- Conecte el cable de sensor de 3 pines de la cubierta de la válvula al cable de sensor de 3 pines del surtidor (cables rojo, blanco y verde).
- Conecte el cable de solenoide de la cubierta de la válvula al cable de solenoide de la caja de la válvula (cables rojo y verde).
- Conecte el cable de sensor de 2 pines de la cubierta de la válvula al cable de sensor de 2 pines del surtidor (cables naranja y negro).
- Fije, sin apretar, la cubierta a la caja de control para acceso futuro.



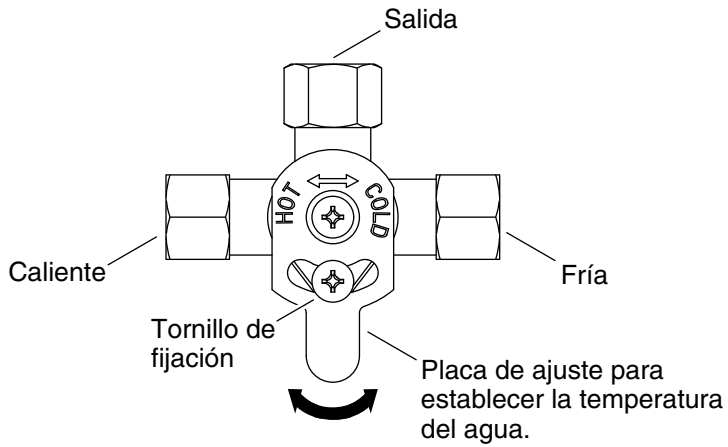
4. Conexiones de suministro

Conexiones de entrada

- Conecte la manguera flexible de la caja de control a la llave de paso de suministro.

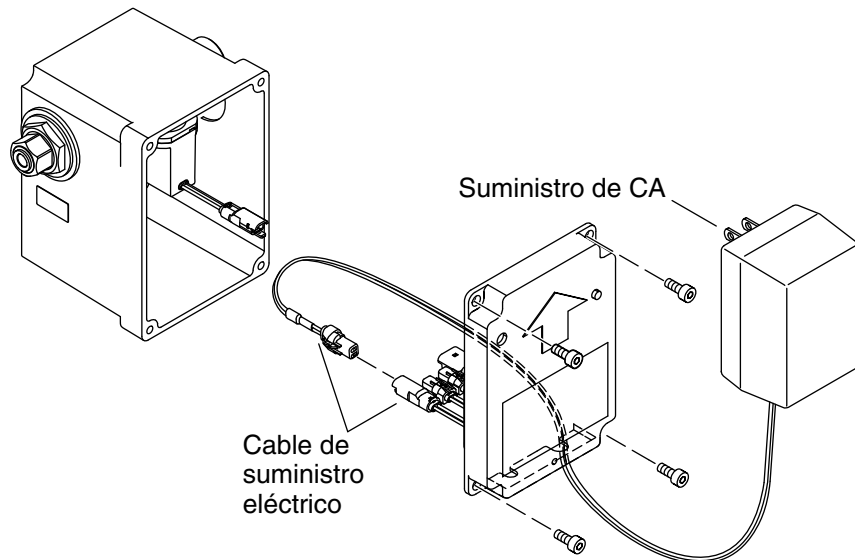
Conexiones de salida

- Verifique que el tubo del surtidor sea de la longitud adecuada para que llegue hasta la caja de control. De ser necesario, recorte el tubo. Retire las rebabas y los bordes filosos.
- Introduzca el tubo en el conector (extremo de salida de la caja de control) hasta que el tubo tope.
- Verifique que el tubo quede fijo.



5. Válvula mezcladora - si se incluyen

- Si su producto incluye una válvula mezcladora, conecte la manguera de salida de agua a la salida de la caja de control.
- Conecte la manguera de suministro a la entrada de la caja de control y a la salida de la válvula mezcladora.
- Con una conexión de compresión de 3/8" (se incluye), conecte el suministro de agua fría al extremo de entrada de agua fría de la válvula mezcladora (marcada con la palabra COLD en la placa de ajuste).
- Con una conexión de compresión de 3/8" (se incluye), conecte el suministro de agua caliente al extremo de entrada de agua caliente de la válvula mezcladora (marcada con la palabra HOT en la placa de ajuste).
- Afloje el tornillo de fijación, y gire la placa de ajuste para ajustar la temperatura.
- Vuelva a apretar el tornillo de fijación.



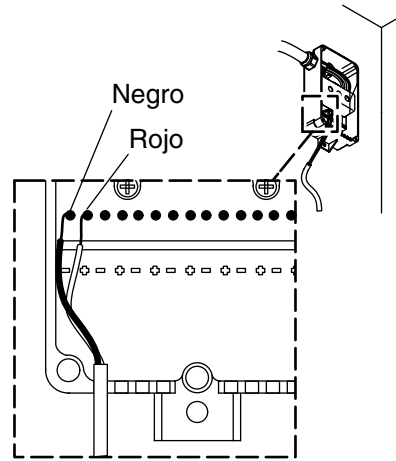
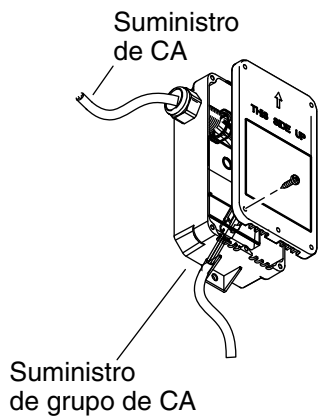
6. Instale un suministro sencillo de CA

¡IMPORTANTE! Asegúrese de seguir la instalación correcta del sistema de suministro eléctrico, de acuerdo a su número de modelo. En una instalación de una unidad de suministro de CA de múltiples salidas, consulte "Instale la fuente de suministro múltiple de CA". En una instalación de cableado directo, consulte "Instalación de cableado directo".

- Saque los tornillos de la caja de control para quitar la cubierta.
- Conecte los cables de suministro eléctrico.
- Enchufe el suministro de CA al tomacorriente de pared.
- Fije el exceso de cable debajo de la encimera.
- Fije la cubierta de la caja de control a la caja de control.

¡IMPORTANTE! No debe haber nada frente al sensor durante el ciclo de aprendizaje de 2 minutos, de lo contrario la grifería no funcionará correctamente.

- Espere 2 minutos para que el sensor cicle a través de la distancia de detección automática.



7. Instale la fuente de suministro múltiple de CA

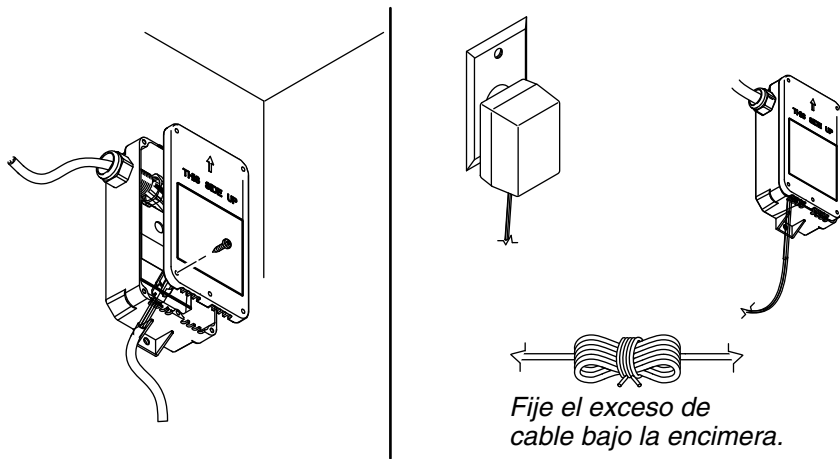
- Instale la fuente de suministro de CA debajo la encimera con 2 tornillos (se incluyen). Oriente como se muestra.
- Retire la tapa.
- Conecte el cable de la grifería a la grifería.
- De ser necesario, corte y pele los cables de la fuente de suministro de CA a la longitud deseada.
- Conecte los extremos pelados al bloque de terminales inferior en la caja de la fuente de alimentación.
- Fije la cubierta de la caja de terminales a la caja de terminales.

NOTA: Si se requiere una instalación de cableado directo, consulte la sección "Instalación de cableado directo".

- Enchufe el suministro de CA al tomacorriente de pared.
- Fije el exceso de cable bajo la encimera.

¡IMPORTANTE! No debe haber nada frente al sensor durante el ciclo de aprendizaje de 2 minutos, de lo contrario la grifería no funcionará correctamente.

- Espere 2 minutos para que el sensor cicle a través de la distancia de detección automática.



8. Instalación de cableado directo



ADVERTENCIA: Riesgo de sacudida eléctrica. Asegúrese de desconectar la corriente eléctrica antes de realizar los siguientes procedimientos.

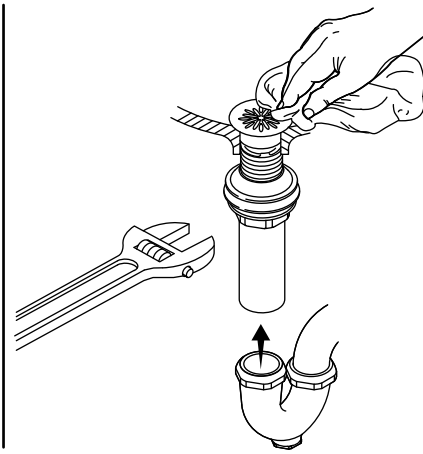
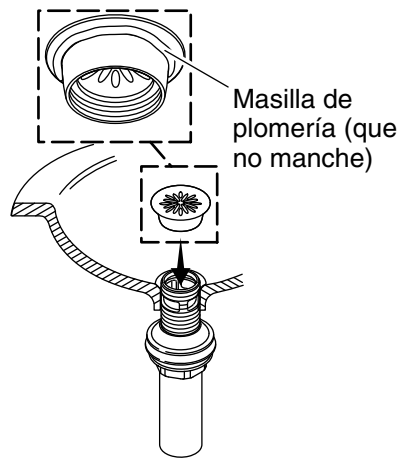
- Afloje los tornillos del bloque de terminales y retire los cables del bloque de terminales superior.
- Afloje la tuerca externa del protector contra tirones y retire el cable eléctrico.
- Pase los cables de la fuente de suministro a través del protector contra tirones, y conéctelos al bloque de terminales superior.

NOTA: Si se requiere una instalación de cableado directo, puede ser necesario cambiar el protector contra tirones de acuerdo al cable que se utilice.

- Apriete la tuerca del protector contra tirones.
- Fije la cubierta de la caja de terminales a la caja de terminales.
- Encienda la fuente de suministro de CA.
- Fije el cable adicional debajo de la encimera.

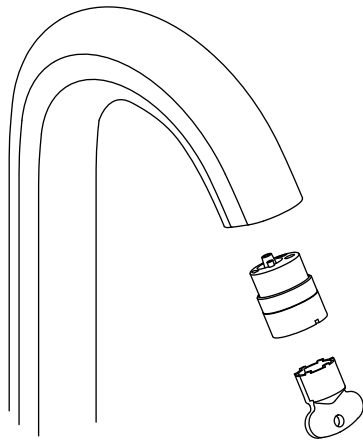
¡IMPORTANTE! No debe haber nada frente al sensor durante el ciclo de aprendizaje de 2 minutos, de lo contrario la grifería no funcionará correctamente.

- Espere 2 minutos para que el sensor cicle a través de la distancia de detección automática.



9. Instalación del desagüe

- Desensamble el desagüe.
- Aplique masilla de plomería a la cara inferior de la brida y una.
- Aplique cinta selladora de roscas a las roscas del tubo del desagüe. Apriete la tuerca.
- Conecte la boca de sifón. Limpie el exceso de masilla de plomería.



10. Verificación de la instalación

- Con la llave que se incluye, retire el aireador del surtidor.
- Si aplica, retire la tapa del desagüe.
- Abra el suministro de agua y verifique que no haya fugas. Haga los ajustes necesarios.
- Deje correr agua por el surtidor durante aproximadamente 1 minuto para eliminar los residuos. Verifique que no haya fugas y ajuste según sea necesario.
- Tape provisionalmente el sensor en la grifería o cierre los suministros de agua.
- Con la llave que se incluye, vuelva a instalar el aireador al surtidor.
- Destape los sensores de las griferías o abra los suministros de agua.

Resolución de problemas

Síntomas	Causas probables	Acción recomendada
1. No hay flujo de agua.	A. No hay suministro eléctrico, o la conexión no está bien hecha.	A. Revise el suministro eléctrico y la conexión.

Resolución de problemas (cont.)		
Síntomas	Causas probables	Acción recomendada
2. Flujo bajo.	<p>B. Hay algún objeto en el rango sensor.</p> <p>C. Las fotoceldas sensoras están sucias.</p> <p>A. La presión del suministro es baja.</p> <p>B. El aireador está obstruido.</p>	<p>B. Retire el objeto.</p> <p>C. Limpie las fotoceldas sensoras con un paño suave húmedo. Seque con un paño seco y suave.</p> <p>A. Verifique la presión del agua entrante. La presión debe ser por lo menos 20 psi (137 kPa).</p> <p>B. Retire el aireador y límpielo. Para eliminar los depósitos calcáreos/minerales, remoje el inserto de plástico del aireador en una solución a partes iguales de agua y vinagre. Remoje solamente el inserto, no remoje ningún otro componente.</p>
3. Flujo de agua constante.	A. El solenoide no funciona.	A. Pida e instale un nuevo ensamblaje de solenoide.
4. Flujo de agua esporádico.	<p>A. El ángulo al que se ha instalado la grifería a la cubierta es incorrecto, o la grifería está desalineada con respecto al área del usuario.</p> <p>B. Los cables están pellizcados o dañados.</p>	<p>A. Verifique que la grifería esté instalada de acuerdo a las instrucciones de instalación. Asegúrese de que la grifería quede instalada en una posición arriba del rebordé del lavabo.</p> <p>B. Desmonte el surtidor y verifique que los cables estén dentro del surtidor antes de volver a montarlo.</p>
5. El sensor parpadea una vez casi cada 2 segundos. No hay flujo de agua.	A. La conexión de CA no está bien hecha.	A. Vuelva a conectar el transformador de CA.

1386432-2-A

1386432-2-A

USA/Canada: 1-800-4KOHLER

México: 001-800-456-4537

kohler.com

THE BOLD LOOK
OF **KOHLER**®

©2019 Kohler Co.

1386432-2-A