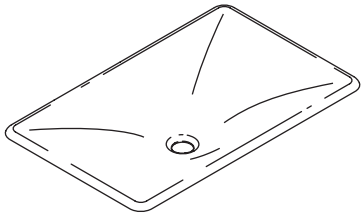


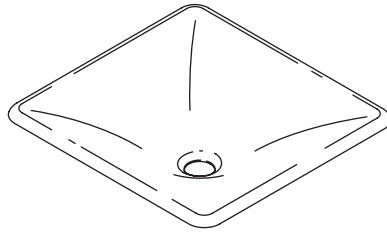
# Installation Guide

## Self-Rimming/Undercounter Lavatories

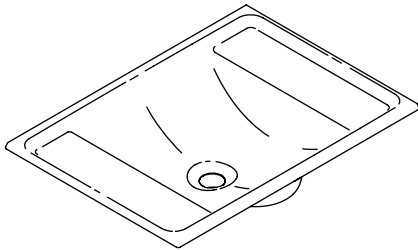
K-2826



K-2827



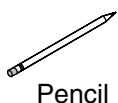
K-2838



**M** product numbers are for Mexico (i.e. K-12345**M**)  
Los números de productos seguidos de  
**M** corresponden a México (Ej.  
K-12345**M**)  
Français, page "Français-1"  
Español, página "Español-1"

THE BOLD LOOK  
OF **KOHLER**®

## Tools and Materials



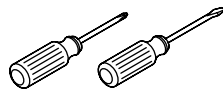
Pencil



Drill



Safety  
Glasses



Assorted  
Screwdrivers

Plus:

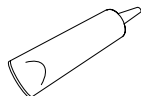
- Template (supplied)
- Assorted Bits
- Hole Saw



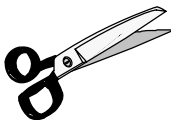
Jigsaw



Tape  
Measure



Silicone  
Sealant



Scissors

## Thank You For Choosing Kohler Company

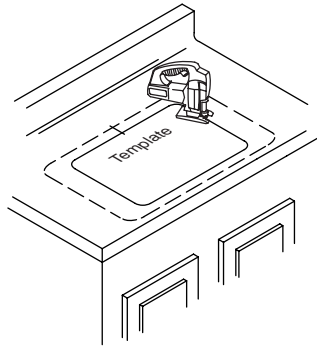
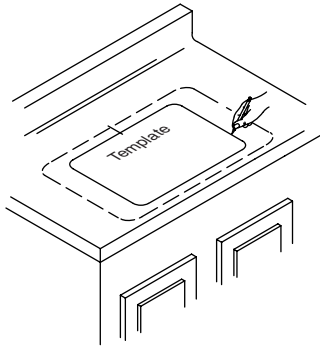
We appreciate your commitment to Kohler quality. Please take a few minutes to review this manual before you start installation. If you encounter any installation or performance problems, please don't hesitate to contact us. Our phone numbers and website are listed on the back cover. Thanks again for choosing Kohler Company.

## Before You Begin



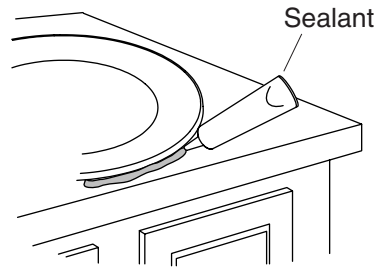
**CAUTION: Risk of personal injury or product damage.** Cast iron lavatories are very heavy. Get help lifting the lavatory into place.

- Observe all local plumbing and building codes.
- Prior to installation, unpack the new lavatory and inspect it for damage. Return the lavatory to its protective carton until you are ready to install it.
- Inspect the existing drain and supply tubing. Replace if necessary.
- Use the template supplied with the lavatory.
- For replacement installations, make sure the existing cutout is the same size or smaller than needed for the new lavatory.
- Kohler Co. reserves the right to make revisions in the design of products without notice, as specified in the Price Book.



## 1. Preparation

- Install the water supplies and drain piping according to the roughing-in information.
- Cut out the template along the inside of the template cutting line.
- Position the template on the countertop to ensure clearance between the lavatory, faucet, and backsplash.
- Verify cabinet clearance beneath the countertop.
- Use a pencil to trace the template on the countertop.
- Mark the faucet and handle centerline on the countertop.
- Cut out the opening by carefully following the pencil line traced from the template
- Go to the section that pertains to your style of installation.

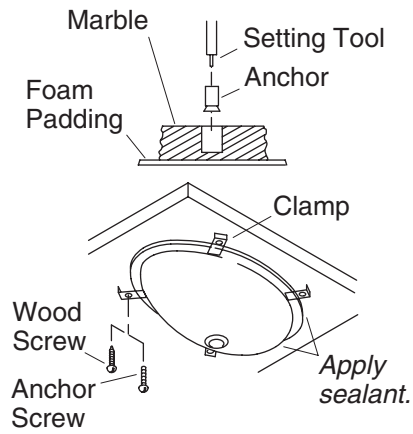


## 2. Self-Rimming Installations



**CAUTION: Risk of personal injury or product damage.** Cast iron lavatories are very heavy. Get help lifting the lavatory into place.

- Temporarily position the lavatory in the countertop cutout so the "Kohler" logo is to the back. Verify proper fit and clearance.
- Remove the lavatory from the countertop.
- Install the faucet and drain according to the manufacturer's instructions.
- Carefully position the lavatory in the countertop cutout so the "Kohler" logo is to the back. Verify proper fit and clearance.
- Apply a thin, continuous bead of sealant around the lavatory edges. **Immediately** wipe away any excess sealant.
- Fill any voids between the lavatory and the cutout with sealant.
- Verify that the lavatory had not moved out of position.
- Allow the sealant to cure for at least 30 minutes before proceeding.
- Connect and tighten the trap to the drain, and complete the water supply connections to the faucet according to the faucet manufacturer's instructions.
- Run water into the lavatory and check for leaks.
- Clean up with a non-abrasive cleaner.



**Undercounter Installation**

### 3. Undercounter Installations



**CAUTION: Risk of personal injury or product damage.** Cast iron lavatories are very heavy. Get help lifting the lavatory into place.

**IMPORTANT!** Undercounter installations are intended to be performed by experienced installers.

**NOTE:** The screws and anchors provided should be used on countertops with a minimum 1" (2.5 cm) thickness. For thinner countertops, use appropriate anchors and fasteners (not provided).

#### **For Wood Countertops**

- Mark and pre-drill the wood screw holes at the locations shown on the template.
- Waterproof any exposed areas of wood.

#### **For All Undercounter Installations**

- If the countertop has not been installed, install it at this time.
- Drill the faucet holes according to the faucet installation instructions.
- Install the faucet to the countertop according to the faucet manufacturer's instructions.
- Install the drain to the lavatory according to the drain manufacturer's instructions.

## Undercounter Installations (cont.)

**NOTE:** Do not use adhesives or adhesive sealants.

- Apply a continuous bead of quality sealant to the top surface of the lavatory rim where it will contact the countertop.

**IMPORTANT! Risk of personal injury or product damage.** Handle with care. Product can break, chip or cause injury if handled carelessly. Get help lifting the lavatory.

- For marble countertops, install the lavatory to the countertop with the clamps and screws provided. For other countertop materials, refer to the countertop manufacturer's instructions for recommended fasteners.

**IMPORTANT! Risk of product damage.** Overtightening the nuts may cause irreparable damage to the lavatory.

- Position the lavatory squarely under the cutout before tightening the clamps. Draw the lavatory rim up against the countertop until it is snug. **Do not overtighten.**
- Immediately wipe away any excess sealant and fill any voids as needed.
- Allow the sealant to set for 30 minutes before proceeding.
- Connect and tighten the trap to the drain, and complete the water supply connections to the faucet according to the instructions packed with the faucet.
- Run water into the lavatory and check for leaks.
- Clean up with a non-abrasive cleaner.

# Guide d'installation

## Lavabos à rebord intégré/sous comptoir

### Outils et matériels



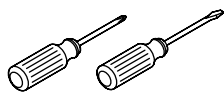
Crayon  
à papier



Perceuse



Lunettes de  
protection



Tournevis  
assortis

Plus:

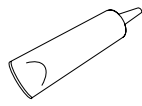
- Gabarit (fourni)
- Mèches assorties
- Scie cylindrique



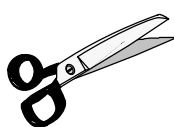
Scie  
sauteuse



Mètre  
ruban



Mastic  
à la silicone



Ciseaux

### Merci d'avoir choisi la compagnie Kohler

Nous apprécions votre engagement envers la qualité Kohler. Veuillez prendre s'il vous plaît quelques minutes pour lire ce manuel avant de commencer l'installation. Ne pas hésiter à nous contacter en cas de problème d'installation ou de performance. Nos numéros de téléphone et notre adresse du site internet sont au verso. Merci encore d'avoir choisi la compagnie Kohler.

### Avant de commencer



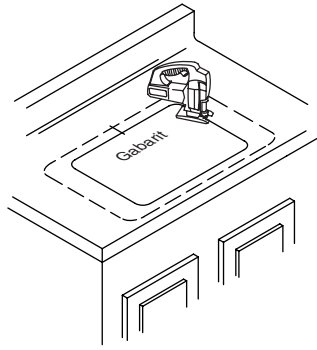
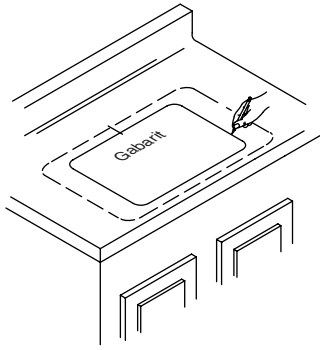
**ATTENTION : Risque de blessure corporelle ou d'endommagement du produit.** Les lavabos en fonte sont très lourds. Demander de l'assistance pour soulever et mettre en place ce lavabo.

- Respecter tous les codes de plomberie et de bâtiment locaux.
- Avant son installation, déballer le nouveau lavabo et l'examiner pour en déceler tout dommage. Remettre le lavabo dans son emballage de protection jusqu'à être prêt à l'installer.
- Inspecter le drain existant et la tuyauterie d'alimentation. Remplacer si nécessaire.
- Utiliser le gabarit de découpe fourni avec le lavabo.

**Avant de commencer (cont.)**

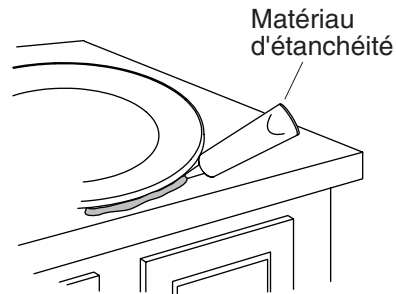
- Pour des installations de remplacement, s'assurer que la découpe existante soit de la même taille ou plus petite que celle requise pour le nouveau lavabo.
- Kohler Co. se réserve le droit d'apporter toutes modifications sur le design des produits et ceci sans préavis, tel que spécifié dans le catalogue des prix.





## 1. Préparation

- Installer les alimentations d'eau et tuyauterie du drain selon l'information du plan de raccordement.
- Découper le gabarit le long du bord intérieur de la ligne de découpe.
- Placez le gabarit sur le comptoir de façon à assurer un dégagement entre le lavabo, le robinet et le dossier.
- Vérifier l'espace requis pour le meuble sous le comptoir.
- Tracer le pourtour sur le comptoir à l'aide d'un crayon.
- Marquer l'axe central du robinet et des poignées sur le comptoir.
- Découper l'ouverture en suivant soigneusement la ligne tracée au crayon du gabarit.
- Se référer à la section du style de votre installation.



## 2. Installations à rebord intégré

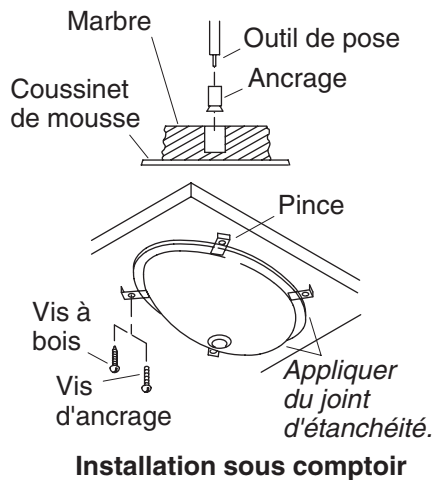


**ATTENTION : Risque de blessure corporelle ou d'endommagement du produit.** Les lavabos en fonte sont très lourds. Demander de l'assistance pour soulever et mettre en place ce lavabo.

- Placer temporairement le lavabo sur l'ouverture du comptoir, de façon à ce que le logo "Kohler" soit vers l'arrière. Vérifier le bon ajustement et l'espace.
- Retirer le lavabo du comptoir.
- Installer le robinet et le drain conformément aux instructions du fabricant.
- Placer avec précaution le lavabo dans la découpe du comptoir, de façon à ce que le logo "Kohler" soit vers l'arrière. Vérifier le bon ajustement et l'espace.
- Appliquer un boudin continu de matériau d'étanchéité le long des rebords du lavabo. **Immédiatement** essuyer tout excédent de mastic.
- Comblé tout vide entre le lavabo et la découpe avec du mastic.
- Vérifier que le lavabo n'ait pas été déplacé de sa position initiale.
- Laisser prendre le mastic pendant au moins 30 minutes avant de continuer.
- Connecter et serrer le siphon au drain, puis compléter les connexions d'alimentation d'eau au robinet selon les instructions du fabricant du robinet.

### **Installations à rebord intégré (cont.)**

- Laisser couler l'eau dans le lavabo et vérifier s'il y a des fuites.
- Nettoyer avec un agent nettoyant non-abrasif.



### 3. Installations sous comptoir



**ATTENTION : Risque de blessure corporelle ou d'endommagement du produit.** Les lavabos en fonte sont très lourds. Demander de l'assistance pour soulever et mettre en place ce lavabo.

**IMPORTANT !** Les installations sous comptoir sont destinées à des installateurs expérimentés.

**REMARQUE :** Les vis et ancrages fournis doivent être employés sur des comptoirs d'une épaisseur minimale de 1" (2,5 cm). Pour des comptoirs plus minces, utiliser des dispositifs d'ancrage et de fixation appropriés (non fournis).

#### Pour des comptoirs en bois

- Marquer et percer les trous pilotes des vis à bois aux emplacements illustrés sur le gabarit.
- Imperméabiliser toutes surfaces exposées du bois.

#### Pour toutes les installations sous comptoir

- Installer le comptoir à ce stade, si cela n'a pas déjà été fait.
- Percer les orifices du robinet selon les instructions d'installation.
- Installer le robinet sur le comptoir selon les instructions du fabricant.
- Fixez le drain au lavabo selon la notice du fabricant qui accompagne le produit.

## Installations sous comptoir (cont.)

**REMARQUE :** Ne pas utiliser des adhésifs ou des joints adhésifs.

- Appliquer un boudin continu de mastic de qualité sur la surface supérieure du rebord de lavabo au point de contact avec le comptoir.

**IMPORTANT ! Risque de blessure corporelle ou d'endommagement du produit.** Manipulez avec précaution. Le produit peut se casser, se fendre ou blesser quelqu'un si il est manipulé sans précaution. Demander de l'aide pour soulever le lavabo.

- Pour des comptoirs en marbre, installer le lavabo sur le comptoir avec les attaches et les vis fournies. Pour d'autres matériaux de comptoir, se reporter aux instructions du fabricant pour les dispositifs de fixation recommandés.

**IMPORTANT ! Risque d'endommagement du produit.** Le serrage excessif des écrous peut endommager de manière irréparable le lavabo.

- Positionner le lavabo de manière nivelée sous l'ouverture avant de serrer les attaches. Rapprocher le rebord de lavabo contre le comptoir jusqu'à l'ajustage. **Ne pas trop serrer.**
- Essuyer immédiatement tout excès de matériau d'étanchéité et combler tout vide au besoin.
- Laisser sécher le mastic pendant au moins 30 minutes avant de continuer.
- Connecter et serrer le siphon au drain, puis terminer les connexions d'alimentation d'eau au robinet selon les instructions emballées avec le robinet.
- Laisser couler l'eau dans le lavabo et vérifier s'il y a des fuites.
- Nettoyer avec un agent nettoyant non-abrasif.

# Guía de instalación

## Lavabos de borde terminado/instalación bajo cubierta

### Herramientas y materiales



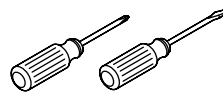
Lápiz



Taladro



Lentes de seguridad



Destornilladores surtidos

Más:

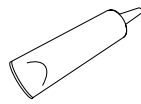
- Plantilla (provista)
- Brocas surtidas
- Corona perforadora



Sierra caladora eléctrica



Cinta para medir



Sellador de silicona



Tijeras

### Gracias por elegir los productos de Kohler

Le agradecemos que haya elegido la calidad de Kohler. Dedique unos minutos para leer este manual antes de comenzar la instalación. En caso de problemas de instalación o de funcionamiento, no dude en contactarnos. Nuestros números de teléfono y nuestro sitio web se encuentran en la cubierta posterior de esta guía. Gracias nuevamente por escoger a Kohler.

### Antes de comenzar

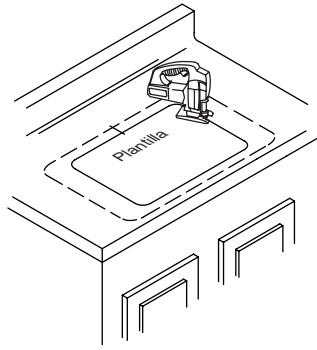
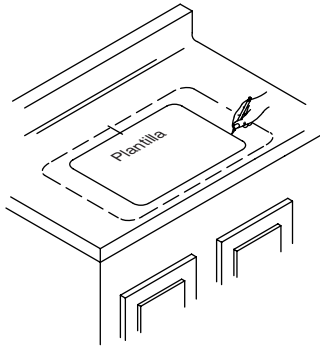


**PRECAUCIÓN: Riesgo de lesiones personales o daños al producto.** Los lavabos de hierro fundido son muy pesados. Obtenga ayuda para colocar el lavabo en su lugar.

- Cumpla con todos los códigos locales de plomería y construcción.
- Antes de la instalación, desembale el lavabo nuevo y revíselo para asegurarse de que no esté dañado. Vuelva a colocar el lavabo en la caja como protección hasta que lo instale.
- Examine las tuberías existentes de suministro y de desagüe. Reemplace de ser necesario.
- Utilice la plantilla incluida con el lavabo.

**Antes de comenzar (cont.)**

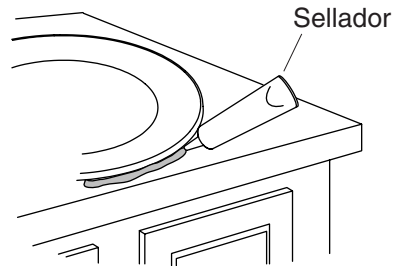
- Si va a reemplazar el lavabo, verifique que la abertura existente sea de igual o menor tamaño que la necesaria para el nuevo lavabo.
- Kohler Co. se reserva el derecho de modificar el diseño de los productos sin previo aviso, tal como se especifica en la lista de precios.



## 1. Preparación

- Instale las tuberías de suministro de agua y de desagüe conforme a la información del diagrama de instalación.
- Recorte la plantilla a lo largo del interior de la línea de corte de la plantilla.
- Coloque la plantilla sobre la cubierta para asegurarse de que haya suficiente espacio entre el lavabo, la grifería y el protector contra salpicaduras.
- Verifique el espacio existente para el gabinete debajo de la cubierta.
- Trace la plantilla sobre la cubierta con un lápiz.
- Marque la línea central de la grifería y de las manijas sobre la cubierta.
- Corte la abertura con cuidado siguiendo la línea trazada con lápiz de la plantilla.
- Siga las secciones correspondientes a su tipo de instalación.





## 2. Instalaciones de borde terminado

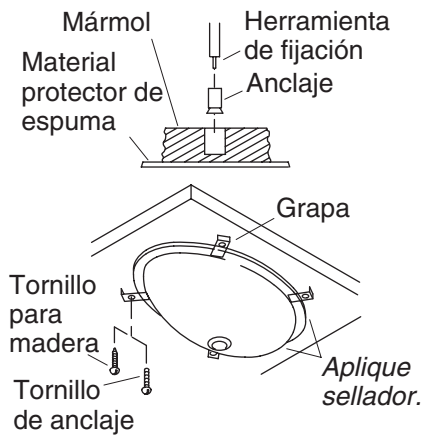


**PRECAUCIÓN: Riesgo de lesiones personales o daños al producto.** Los lavabos de hierro fundido son muy pesados. Obtenga ayuda para colocar el lavabo en su lugar.

- Coloque temporalmente el lavabo en la abertura de la cubierta, de manera que el logo "Kohler" esté hacia atrás. Verifique el ajuste y el espacio libre.
- Retire el lavabo de la cubierta.
- Instale la grifería y el desagüe según las instrucciones del fabricante.
- Coloque con cuidado el lavabo en la abertura de la cubierta, de manera que el logo "Kohler" esté hacia atrás. Verifique el ajuste y el espacio libre.
- Aplique una tira fina y continua de sellador alrededor de los bordes del lavabo. **De inmediato** limpie el exceso de sellador.
- Llene de sellador los vacíos entre el lavabo y la abertura.
- Verifique que el lavabo no se haya movido de lugar.
- Antes de continuar, deje secar el sellador durante 30 minutos como mínimo.
- Conecte y apriete la trampa al desagüe y termine las conexiones del suministro de agua a la grifería, conforme a las instrucciones del fabricante de la grifería.
- Haga correr agua en el lavabo y verifique que no haya fugas.

**Instalaciones de borde terminado (cont.)**

- Limpie con un limpiador no abrasivo.



**Instalación bajo cubierta**

### 3. Instalaciones bajo cubierta



**PRECAUCIÓN: Riesgo de lesiones personales o daños al producto.** Los lavabos de hierro fundido son muy pesados. Obtenga ayuda para colocar el lavabo en su lugar.

**¡IMPORTANTE!** Las instalaciones bajo cubierta deben realizarse por instaladores con experiencia.

**NOTA:** Los tornillos y anclajes provistos deben emplearse en cubiertas con un espesor mínimo de 1" (2,5 cm). Para cubiertas más delgadas, utilice anclajes y herrajes adecuados (no provistos).

#### **Para cubiertas de madera**

- Marque y taladre los orificios de los tornillos para madera, en los sitios designados en la plantilla.
- Impermeabilice todas las áreas expuestas de la madera.

#### **Para todas las instalaciones bajo cubierta**

- Si no se ha instalado la cubierta, instálela en este momento.
- Taladre los orificios para la grifería según las instrucciones del fabricante de la grifería.
- Instale la grifería en la cubierta según las instrucciones del fabricante de la grifería.
- Instale el desagüe en el lavabo según las instrucciones del fabricante del desagüe.

## Instalaciones bajo cubierta (cont.)

**NOTA:** No utilice adhesivos ni selladores adhesivos.

- Aplique una tira continua de sellador de alta calidad en la superficie superior del borde del lavabo donde hará contacto con la cubierta.

**¡IMPORTANTE! Riesgo de lesiones personales o daños al producto.** Maneje el producto con cuidado. El producto puede romperse, despostillarse o causar lesiones si no se maneja con cuidado. Pida ayuda para levantar el lavabo.

- Para cubiertas de mármol, instale el lavabo en la cubierta utilizando las grapas y tornillos provistos. Para cubiertas de otro tipo de material, consulte las instrucciones del fabricante de la cubierta para los herrajes recomendados.

**¡IMPORTANTE! Riesgo de daños al producto.** Si se aprietan demasiado las tuercas se pueden causar daños irreparables en el lavabo.

- Coloque el lavabo bien encuadrado debajo de la abertura antes de fijar las grapas. Empuje el borde del lavabo hacia arriba contra la cubierta hasta que quede bien ajustado. **No apriete demasiado.**
- Limpie inmediatamente el exceso de sellador y rellene los espacios vacíos según sea necesario.
- Antes de continuar, deje que el sellador se seque por 30 minutos.
- Conecte y apriete la trampa al desagüe y termine las conexiones del suministro de agua a la grifería, conforme a las instrucciones incluidas con la grifería.
- Haga correr agua en el lavabo y verifique que no haya fugas.
- Limpie con un limpiador no abrasivo.

1053432-2-**B**

1053432-2-**B**

1053432-2-**B**

**USA: 1-800-4-KOHLER**  
**Canada: 1-800-964-5590**  
**México: 001-877-680-1310**

**[kohler.com](http://kohler.com)**

THE BOLD LOOK  
OF **KOHLER**®

**©2007 Kohler Co.**

1053432-2-B