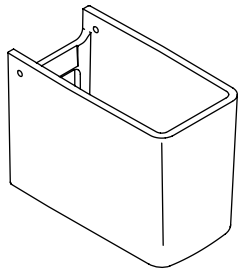


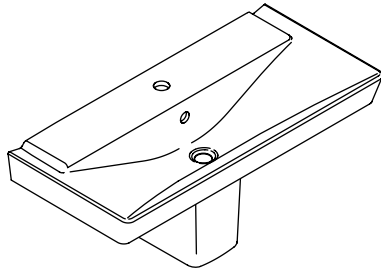
Installation and Care Guide Guide d'installation et d'entretien Guía de instalación y cuidado

Semi-Pedestal Lavatories
Lavabos sur demie-colonne
Lavabos de semi-pedestal

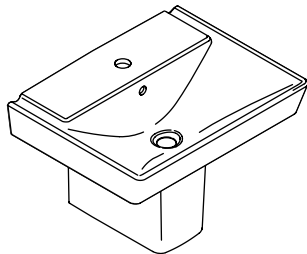
K-5031



K-5148



K-5150



M product numbers are for Mexico (i.e. K-12345M)
Los números de productos seguidos de M
corresponden a México (Ej. K-12345M)

USA/Canada: 1-800-4KOHLER

México: 001-877-680-1310

kohler.com

THE BOLD LOOK
OF **KOHLER**®

1114335-2-A

©2009 Kohler Co.

Thank You For Choosing Kohler Company

Thank you for choosing Kohler Company. Your Kohler Company product reflects the true passion for design, craftsmanship, artistry, and innovation Kohler Company stands for. We are confident its dependability and beauty will surpass your highest expectations, satisfying you for years to come.

All the information in this guide is based upon the latest product information available at the time of publication. At Kohler Company, we strive to fulfill our mission of improving the level of gracious living for each person who is touched by our products and services. We reserve the right to make changes in product characteristics, packaging, or availability at any time without notice.

Please take a few minutes to review this guide. If you encounter any installation or performance problems, please call 1-800-4-KOHLER (1-800-456-4537) from within the USA and Canada, or 001-877-680-1310 from within Mexico.

Merci d'avoir choisi la compagnie Kohler

Merci d'avoir choisi la compagnie Kohler. Votre produit de la compagnie Kohler reflète la véritable passion du design, d'artisanat, d'art et d'innovation représentant la compagnie Kohler. Nous sommes confiants que sa fiabilité et beauté surpasseront vos exigences les plus élevées, vous satisfaisant pendant les années à venir.

Toute l'information dans ce guide est basée sur la dernière disponible au moment de la publication. A la compagnie Kohler, nous aspirons à remplir notre mission d'améliorer le niveau de vie gracieux pour chaque individu affecté par nos produits et services. Nous nous réservons le droit d'apporter des modifications aux caractéristiques, aux emballages et à la disponibilité des produits à tout moment, et ce sans préavis.

Veillez prendre s'il vous plaît quelques minutes pour étudier ce guide. En cas de problème d'installation ou de performance, veuillez composer le 1-800-4-KOHLER (1-800-456-4537) à partir des E.U., et Canada, ou le 001-877-680-1310 à partir du Mexique.

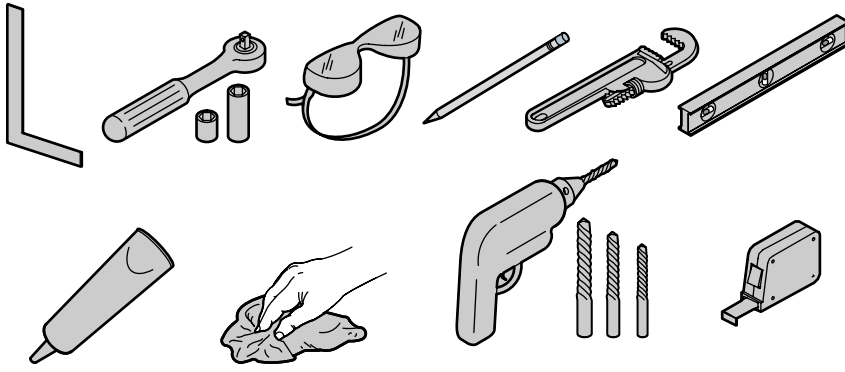
Gracias por elegir los productos Kohler

Gracias por elegir los productos Kohler. Su producto de Kohler Company refleja la verdadera pasión por el diseño, la mano de obra, la artesanía y la innovación que forman parte de Kohler Company. Estamos seguros que su confiabilidad y belleza excederán sus más altas expectativas, dándole satisfacción por años.

Toda la información que aparece en la guía está basada en la información más reciente disponible al momento de publicación. En Kohler Company, nos esforzamos por alcanzar nuestra misión de mejorar el nivel del buen vivir de quienes disfrutan de nuestros productos y servicios. Nos reservamos el derecho de efectuar cambios en las características, embalaje o disponibilidad del producto en cualquier momento, sin previo aviso.

Dedique unos minutos para leer esta guía. Si tiene algún problema de instalación o funcionamiento, llámenos al 1-800-4-KOHLER (1-800-456-4537) desde los EE.UU. y Canadá, ó 001-877-680-1310 desde México.

Tools/Outils/Herramientas



Silicone Sealant
Joint en silicone
Sellador de silicona

Rags
Chiffons
Trapos

Plus/Plus/Más:

• Lag Bolts and Washers
Tire-fonds et rondelles
Pernos de fijación y arandelas

Important Information



CAUTION: Risk of personal injury or product damage. Handle with care. Product can break, chip, or cause injury if handled carelessly. Get help lifting the lavatory.



CAUTION: Risk of product damage. Do not overtighten connections. Overtightening may break or chip the lavatory or pedestal.

- These instructions are for installing the lavatory to wood frame construction. For other installations, supply suitable bracing and fastening devices of sufficient size and strength.
- If possible, assemble the drain and faucet to the lavatory before installing the lavatory.
- Observe all local plumbing and building codes.
- Kohler Co. reserves the right to make revisions in the design of products without notice, as specified in the Price Book.

Informations importantes



ATTENTION: Risque de blessure corporelle ou d'endommagement du produit. Manipuler avec précaution. Le produit peut se casser, se fendre ou blesser quelqu'un si il est manipulé sans précaution. Demander de l'aide pour soulever le lavabo.



ATTENTION: Risque d'endommagement du produit. Ne pas trop serrer les connexions. Trop serrer pourrait casser ou fendre le lavabo ou la colonne.

- Ces instructions sont pour l'installation d'un lavabo sur une construction de cadre en bois. Pour d'autres installations, fournir un renforcement approprié et des dispositifs de fixation de dimension et résistance suffisantes.
- Si possible, assembler le drain et le robinet au lavabo avant d'installer ce dernier.
- Respecter tous les codes de plomberie et de bâtiment locaux.
- Kohler Co. se réserve le droit d'apporter toutes modifications sur le design des produits et ceci sans préavis, tel que spécifié dans le catalogue des prix.

Antes de comenzar



PRECAUCIÓN: Riesgo de lesiones personales o daños al producto. Maneje el producto con cuidado. El producto puede romperse, despostillarse o causar lesiones si no se manipula con cuidado. Pida ayuda para levantar el lavabo.

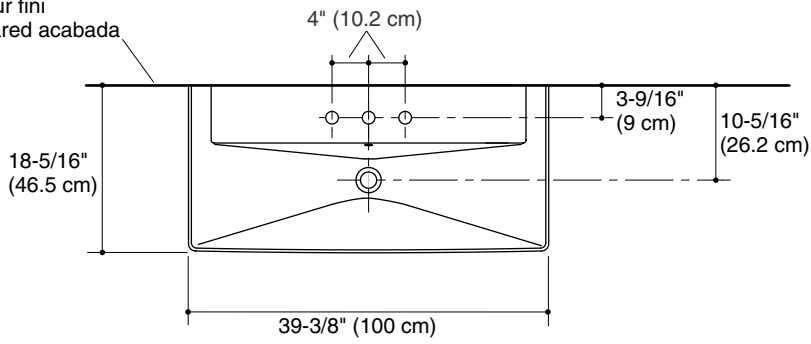


PRECAUCIÓN: Riesgo de daños al producto. No apriete demasiado las conexiones. Si aprieta demasiado puede romper o despostillar el lavabo o el pedestal.

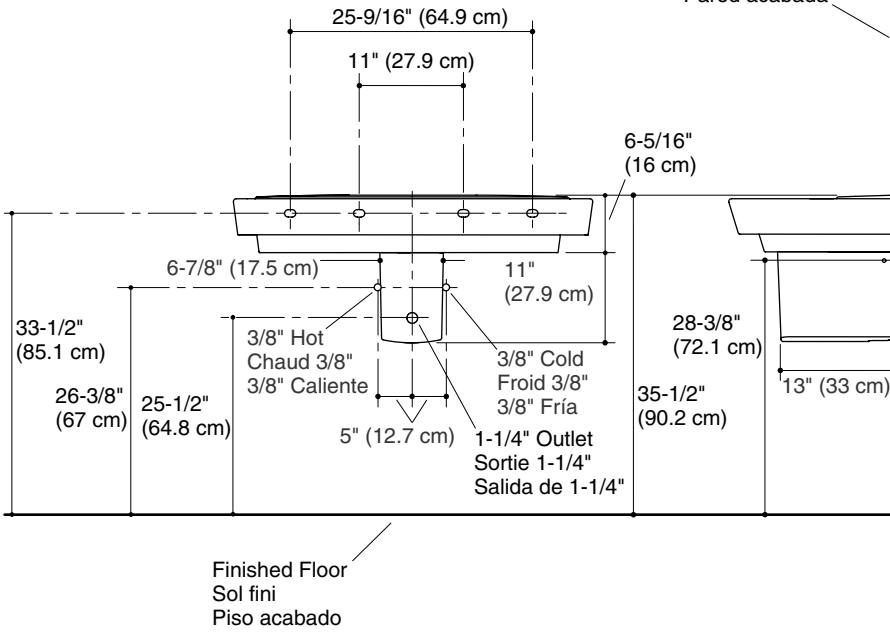
- Estas instrucciones son para instalar el lavabo en una estructura de madera. Para otras instalaciones, provea el refuerzo adecuado y los herrajes de suficiente tamaño y resistencia.
- Si es posible, ensamble el desagüe y la grifería en el lavabo antes de instalar el lavabo.
- Cumpla con todos los códigos locales de plomería y construcción.
- Kohler Co. se reserva el derecho de modificar el diseño de los productos sin previo aviso, tal como se especifica en la lista de precios.

K-5026, K-5031, K-5148

Finished Wall
Mur fini
Pared acabada

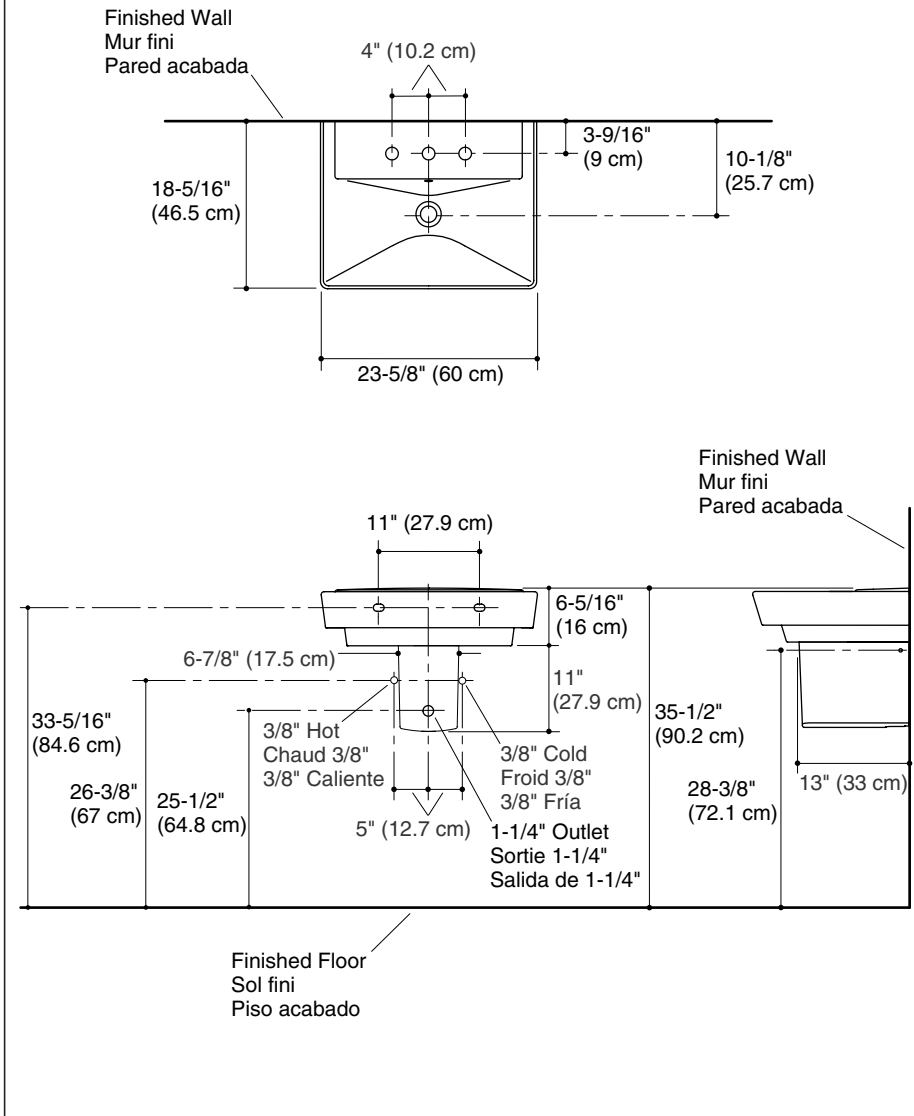


Finished Wall
Mur fini
Pared acabada

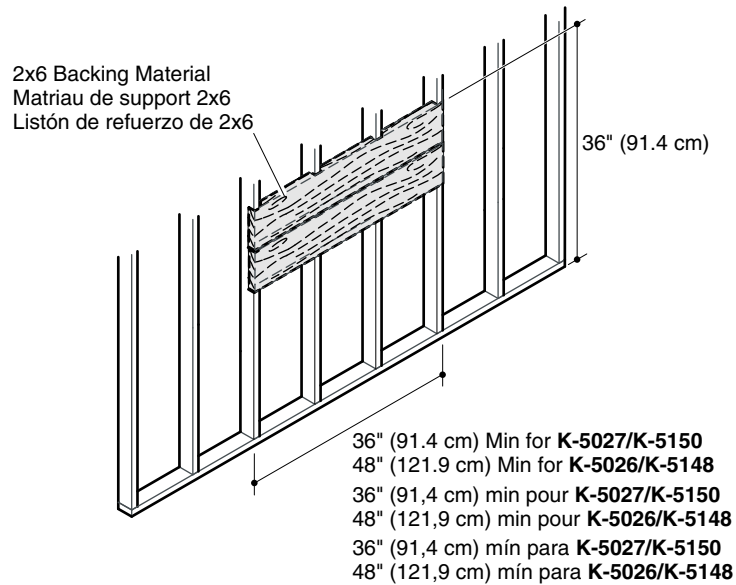


Finished Floor
Sol fini
Piso acabado

K-5027, K-5031, K-5152



1. Brace the Wall



- Install the water supplies and drain piping according to the roughing-in information.
- Refer to the illustration for length and mounting height needed for the 2x6 bracing.
- Install sufficient backing behind the finished wall to provide adequate support to secure the mounting hardware.

Renforcer le mur

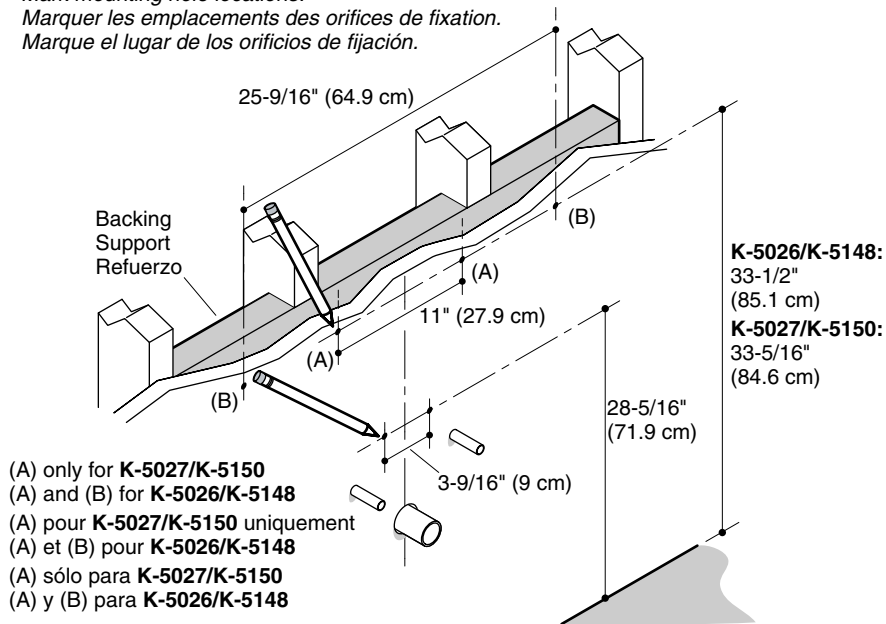
- Installer les alimentations d'eau et la tuyauterie du drain selon l'information du plan de raccordement.
- Se référer à l'illustration pour la longueur et la hauteur de montage nécessaire pour le renfort de 2x6.
- Installer un renfort suffisant à l'arrière du mur fini pour assurer un support adéquat pour sécuriser le dispositif de fixation.

Refuerce la pared

- Instale las tuberías de suministro de agua y de desagüe conforme a la información del diagrama de instalación.
- Consulte la ilustración para la longitud y la altura de montaje necesaria para el refuerzo de 2x6.
- Instale suficiente soporte detrás de la pared acabada para proveer el soporte adecuado para fijar los herrajes de montaje.

2. Mark the Mounting Holes

Mark mounting hole locations.
Marquer les emplacements des orifices de fixation.
Marque el lugar de los orificios de fijación.



NOTE: K-5026/K-5148 will require six mounting hole locations while K-5027/K-5150 will only require four. Refer to the illustration for dimensioning information.

- Mark the mounting hole locations for the lavatory and shroud on the wall.

Marquer les orifices de fixation

REMARQUE: Les modèles K-5026/K-5148 exigent l'emplacement de quatre orifices de fixation alors que les modèles K-5027/K-5150 n'en exigent que deux. Se référer à l'illustration pour les dimensions.

- Marquer les emplacements des orifices de fixation pour le lavabo et la coiffe sur le mur.

Marque los orificios de fijación

NOTA: K-5026/K-5148 requerirán seis lugares para orificios de fijación mientras que K-5027/K-5150 sólo requerirán cuatro. Consulte la ilustración para información sobre las dimensiones.

- Marque los lugares para los orificios de fijación para el lavabo y el cubresifón en la pared acabada.

3. Install the Mounting Hardware

1 Drill pilot holes at the marked locations.
Percer des orifices de guide sur les points indiqués.
Taladre un orificio guía en los lugares marcados.

For Lag Bolts
Pour tire-fonds
Para pernos de fijación

12 mm Drill Bit
Mèche de 12 mm
Broca de 12 mm

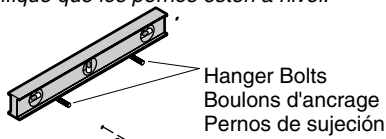
10 mm Drill Bit
Mèche de 10 mm
Broca de 10 mm

2 Install the anchors and hanger bolts.
Installer les ancrages et les boulons d'ancrage.
Instale los anclajes y los pernos de sujeción.

Anchor/Ancrage/Anclaje

Hanger Bolt
Boulon d'ancrage
Perno de sujeción

3 Verify bolts are level.
Vérifier que les boulons sont à niveau.
Verifique que los pernos estén a nivel.



Hanger Bolts
Boulons d'ancrage
Pernos de sujeción

Anchor/Ancrage/Anclaje

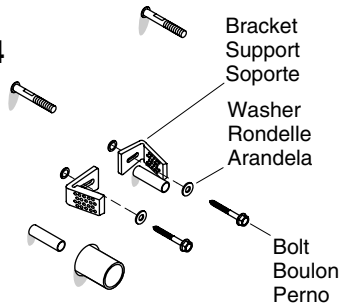
For K-5026 / K-5148 Only:

- Using the appropriate sized drill bit for your lag bolts, drill pilot holes at the two outermost marked locations.
- Using a 10 mm drill bit, drill pilot holes at the remaining four marked locations.
- Install the anchors and hanger bolts in the two innermost holes.

For All Installations:

- Using a 10 mm drill bit, drill pilot holes at the four marked locations.
- Install the anchors and hanger bolts.
- Install the anchors for the brackets. Secure the brackets with the washers and bolts.

4



Bracket Support
Soporte

Washer
Rondelle
Arandela

Bolt
Boulon
Perno

Installer la boulonnerie de fixation

Pour K-5026 / K-5148 uniquement:

- En utilisant le type de mèche de la taille correcte pour les tire-fonds, percer des trous-pilotes aux deux emplacements extrêmes marqués.
- Avec une mèche de 10 mm, percer les trous pilotes aux quatre emplacements restants.

Installer la boulonnerie de fixation (cont.)

- Installer les ancrages et les boulons d'ancrage dans les deux trous les plus à l'intérieur.

Pour toutes les installations:

- Avec une mèche de 10 mm, percer les trous pilotes aux quatre emplacements marqués.
- Installer les ancrages et les boulons d'ancrage.
- Installer les ancrages pour les fixations. Sécuriser les fixations avec les rondelles et écrous.

Instale los herrajes de fijación

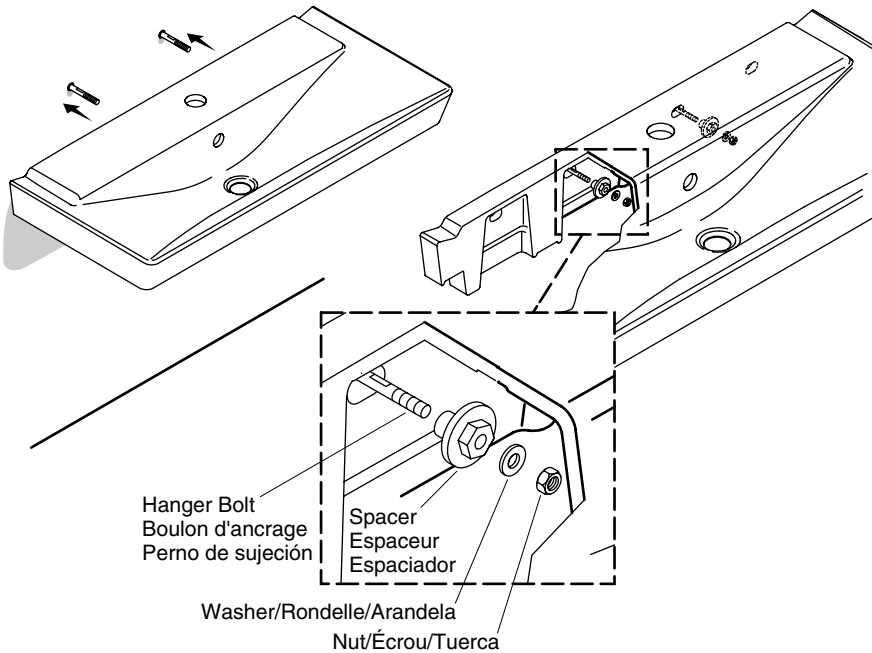
Sólo para K-5026 / K-5148:

- Con una broca del tamaño adecuado para sus pernos de fijación, taladre orificios guía en los dos lugares marcados más externos.
- Con una broca de 10 mm, taladre orificios guía en los cuatro lugares marcados restantes.
- Instale los anclajes y los pernos de sujeción en los dos orificios más internos.

Para todas las instalaciones:

- Con una broca de 10 mm, taladre orificios guía en los cuatro lugares marcados.
- Instale los anclajes y los pernos de sujeción.
- Instale los anclajes para los soportes. Fije los soportes con las arandelas y los pernos.

4. Install the Lavatory



CAUTION: Risk of personal injury or product damage. Get help lifting and installing the lavatory.

- Lift the lavatory into position and guide the hanger bolts through the lavatory mounting holes.
- Secure the lavatory with the spacer, washer and nut. Do not overtighten.

Installer le lavabo



ATTENTION: Risque de blessure corporelle ou d'endommagement du produit. Demander de l'aide pour soulever et installer le lavabo.

- Soulever le lavabo en place et faire passer les boulons d'ancrage dans les orifices de montage du lavabo.
- Sécuriser le lavabo avec l'espaceur, la rondelle et l'écrou. Ne pas trop serrer.

Instale el lavabo

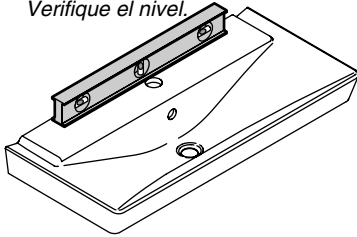


PRECAUCIÓN: Riesgo de lesiones personales o daños al producto. Pida ayuda para levantar e instalar el lavabo.

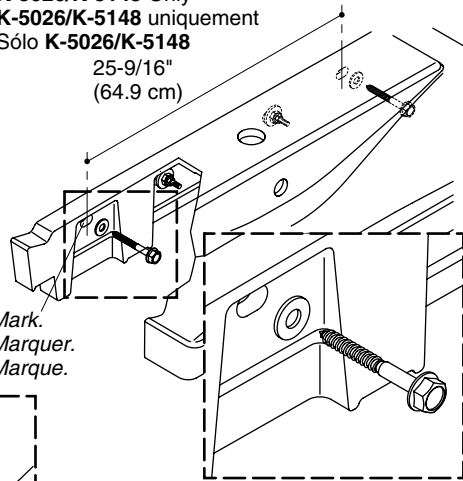
- Levante el lavabo a su posición y guíe los pernos de sujeción a través de los orificios de fijación del lavabo.
- Fije el lavabo con el espaciador, arandela y tuerca. No apriete demasiado.

5. Install the Lavatory

- 1** Verify level.
Vérifier la mise à niveau.
Verifique el nivel.



- 2** **K-5026/K-5148 Only**
K-5026/K-5148 uniquement
Sólo K-5026/K-5148
25-9/16"
(64.9 cm)



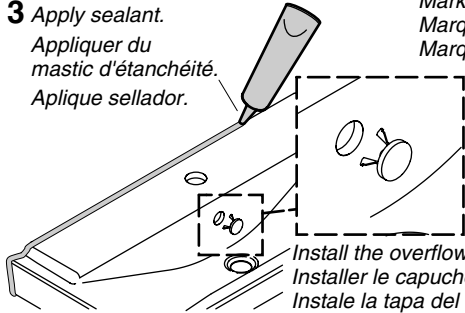
Mark.
Marquer.
Marque.

Secure with lag bolt
and washer.

Sécuriser avec un tire-fond
et une rondelle.

Fije con el perno de
fijación y arandela.

- 3** Apply sealant.
Appliquer du
mastic d'étanchéité.
Aplique sellador.



Install the overflow cap.
Installer le capuchon de trop-plein.
Instale la tapa del rebosadero.

- Verify the lavatory is level. Make any adjustments as needed.
- For K-5026/K-5148 Only:** Secure the lavatory with the washers and lag bolts through the outermost mounting holes.
- Apply a thin bead of silicone sealant along the edge of the lavatory where it meets the wall. Immediately wipe away any excess sealant.
- Gently press the overflow cap into the lavatory overflow.

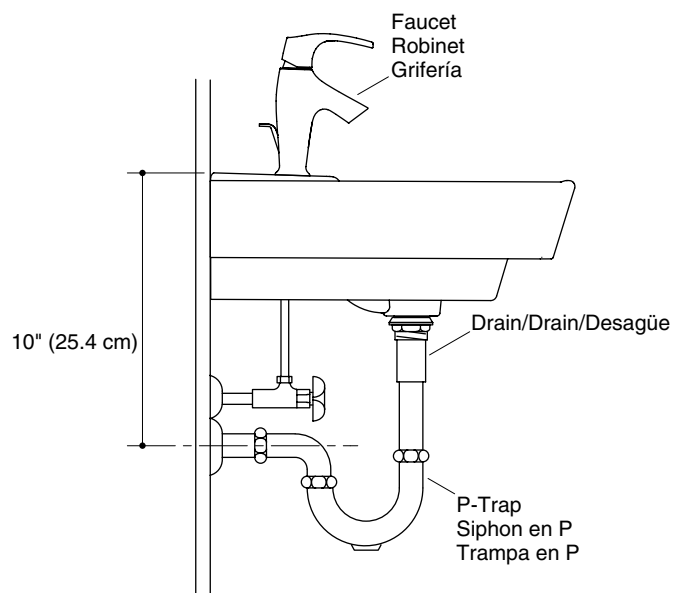
Installer le lavabo

- Vérifier que le lavabo soit nivelé. Faire les réglages nécessaires.
- Pour K-5026 / K-5148 uniquement:** Sécuriser le lavabo avec les rondelles et tire-fonds à travers les orifices de montage extrêmes.
- Appliquer un boudin de mastic d'étanchéité à base de silicone le long du bord du lavabo qui est en contact avec le mur. Essuyer immédiatement tout excédent de matériau d'étanchéité.
- Appuyer doucement sur le capuchon de trop plein dans le trop-plein du lavabo.

Instale el lavabo

- Verifique que el lavabo esté a nivel. Haga los ajustes necesarios.
- Sólo para K-5026 / K-5148:** Fije el lavabo con las arandelas y pernos de fijación a través de los orificios de fijación más exteriores.
- Aplique una tira delgada de sellador de silicona en el filo del lavabo donde hace contacto con la pared. Limpie de inmediato el exceso de sellador.
- Presione con suavidad la tapa del rebosadero en el rebosadero del lavabo.

6. Connect the Plumbing



- If not already installed, install the faucet and drain to the lavatory according to the manufacturer's instructions.
- To ensure shroud fit, verify the centerline for the drain outlet is no more than 10" (25.4 cm) from the top of the lavatory.
- Connect the trap to the drain.
- Run water into the lavatory and check all connections for leaks.

Connecter la plomberie

- Assembler le robinet et le drain du lavabo conformément aux instructions du fabricant.
- Pour assurer le bon ajustement de la coiffe, vérifier que la ligne centrale de sortie du drain drain est à 10" (25,4 cm) maximum du haut du lavabo.
- Raccorder le siphon au drain.

Connecter la plomberie (cont.)

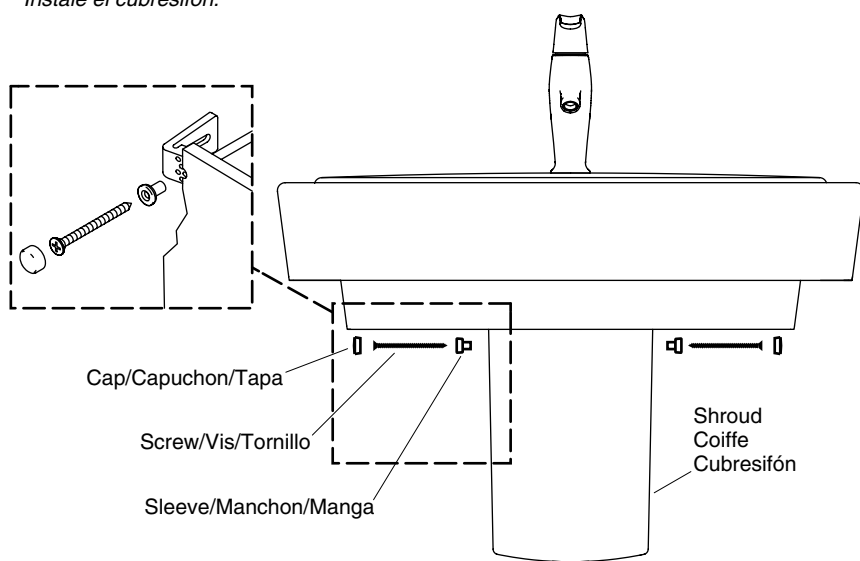
- Laisser couler l'eau dans le lavabo et vérifier toutes les connexions pour voir s'il y a des fuites.

Conecte la tubería de plomería

- Si aún no los ha instalado, instale la grifería y el desagüe en el lavabo según las instrucciones del fabricante.
- Para asegurar que el cubresifón quede bien, verifique que la línea central de la salida del desagüe no esté a más de 10" (25,4 cm) desde la parte superior del lavabo.
- Conecte la trampa al desagüe.
- Haga circular agua en el lavabo y revise todas las conexiones para verificar que no haya fugas.

7. Install the Shroud

*Install shroud.
Installer la coiffe.
Instale el cubresifón.*



- Insert a sleeve into each of the shroud mounting holes.
- Secure the shroud by threading the screws into the brackets.
- Install a cap to the head of each screw.

Installer la coiffe

- Insérer un manchon dans chacun des trous de montage de la coiffe.
- Sécuriser la coiffe en vissant les vis dans les fixations.
- Installer un capuchon sur la tête de chaque vis.

Instale el cubresifón

- Inserte un manga en cada orificio de fijación del cubresifón.
- Fije el cubresifón enroscando los tornillos en los soportes.
- Instale una tapa en la cabeza de cada tornillo.

Cleaning Your Lavatory

For best results, keep the following in mind when caring for your KOHLER product:

- Always test your cleaning solution on an inconspicuous area before applying to the entire surface.
- Wipe surfaces clean and rinse completely with water immediately after applying cleaner. Rinse and dry any overspray that lands on nearby surfaces.
- Do not allow cleaners to soak on surfaces.
- Use a soft, dampened sponge or cloth. Never use an abrasive material such as a brush or scouring pad to clean surfaces.
- Be careful not to leave staining materials in contact with the surface for extended periods of time.
- The ideal cleaning technique is to rinse thoroughly and blot dry any water from the surface after each use.

For detailed cleaning information and products to consider, visit www.kohler.com/clean. To order Care & Cleaning information, call 1-800-456-4537.

Nettoyer le lavabo

Pour de meilleurs résultats, prendre ce qui suit en considération lors de l'entretien de votre produit KOHLER:

- Toujours tester la solution de nettoyage sur une surface la moins évidente avant de l'appliquer sur la totalité de la surface.
- Essuyer les surfaces et rincer complètement avec de l'eau immédiatement après l'application de nettoyant. Rincer et sécher tout éclaboussement sur les surfaces avoisinantes.
- Ne pas laisser les nettoyants sur les surfaces.
- Utiliser une éponge ou un chiffon doux et humide. Ne jamais utiliser de matériau abrasif tel que brosse ou éponges à récurer pour nettoyer les surfaces.
- Faire attention de ne pas laisser de matériaux qui tachent en contact avec la surface pendant de longues périodes.
- La technique idéale de nettoyage est de bien rincer et de sécher toute eau de la surface après chaque usage.

Pour l'information détaillée de nettoyage et des produits à considérer, visiter www.kohler.com/clean. Pour commander des informations d'entretien et de nettoyage, composer le 1-800-456-4537.

Limpeza del lavabo

Para obtener los mejores resultados, tenga presente lo siguiente al limpiar su producto KOHLER:

- Siempre pruebe la solución de limpieza en un área oculta antes de aplicarla a toda la superficie.
- Limpie con un trapo las superficies y enjuague completa e inmediatamente con agua después de aplicar el limpiador. Enjuague y seque las superficies cercanas que se hayan rociado.
- No deje por tiempo prolongado los limpiadores en las superficies.
- Utilice una esponja o trapo suave y húmedo. Nunca utilice materiales abrasivos como cepillos o estropajos de tallar para limpiar las superficies.
- Tenga cuidado de no dejar sustancias que manchen, en contacto con la superficie por periodos prolongados.
- La técnica de limpieza ideal es enjuagar completamente y secar dando toques suaves el agua de la superficie después de cada uso.

Para obtener información detallada de limpieza y los limpiadores a considerar, visite www.kohler.com/clean. Para solicitar información sobre el cuidado y la limpieza, llame al 1-800-456-4537.

Warranty

ONE-YEAR LIMITED WARRANTY

KOHLER plumbing products are warranted to be free of defects in material and workmanship for one year from date of installation.

Kohler Co. will, at its election, repair, replace or make appropriate adjustment where Kohler Co. inspection discloses any such defects occurring in normal usage within one (1) year after installation. Kohler Co. is not responsible for removal or installation costs. **Use of in-tank toilet cleaners will void the warranty.**

To obtain warranty service contact Kohler Co. either through your Dealer, Plumbing Contractor, Home Center or E-tailer, or by writing Kohler Co., Attn.: Customer Care Center, 444 Highland Drive, Kohler, WI 53044, USA, or by calling 1-800-4KOHLER (1-800-456-4537) from within the USA and Canada, and 001-877-680-1310 from within Mexico.

IMPLIED WARRANTIES INCLUDING THAT OF MERCHANTABILITY AND FITNESS FOR A PARTICULAR PURPOSE ARE EXPRESSLY LIMITED IN DURATION TO THE DURATION OF THIS WARRANTY. KOHLER CO. AND/OR SELLER DISCLAIM ANY LIABILITY FOR SPECIAL, INCIDENTAL OR CONSEQUENTIAL DAMAGES. Some states/provinces do not allow limitations on how long an implied warranty lasts, or the exclusion or limitation of special, incidental or consequential damages, so these limitations and exclusions may not apply to you. This warranty gives you specific legal rights. You may also have other rights which vary from state/province to state/province.

This is Kohler Co.'s exclusive written warranty.

Garantie

GARANTIE LIMITÉE D'UN AN

Les produits de plomberie KOHLER sont garantis contre tout défaut matériel et de fabrication pour un an, à partir de la date de l'installation.

Kohler Co. jugera à sa discrétion, de la réparation, du remplacement ou du réglage approprié et ceci après toute inspection faite par Kohler Co. de tous défauts dus à une

Garantie (cont.)

utilisation normale et ceci pendant un (1) an à partir de la date d'installation. Kohler Co. n'est pas responsable des coûts de démontage ou d'installation. **L'utilisation de nettoyeurs à l'intérieur du réservoir annulera la garantie.**

Pour obtenir un service-garantie, contacter Kohler Co. par l'intermédiaire de votre vendeur, plombier, centre de rénovation, revendeur par internet ou par écrit à Kohler Co. à l'attention de: Customer Care Center (Service d'assistance à la clientèle), 444 Highland Drive, Kohler, WI 53044, USA, ou composer le 1-800-4KOHLER (1-800-456-4537) à partir des États-Unis et du Canada, et le 001-877-680-1310 à partir du Mexique.

LA DURÉE DES GARANTIES TACITES, Y COMPRIS CELLES DE QUALITÉ MARCHANDE ET D'APTITUDE À UN EMPLOI PARTICULIER, SE LIMITE EXPRESSÉMENT À LA DURÉE DE LA PRÉSENTE GARANTIE. KOHLER CO. ET/OU LE REVENDEUR DÉCLINENT TOUTE RESPONSABILITÉ CONTRE LES DOMMAGES PARTICULIERS, IMPRÉVUS OU DE CIRCONSTANCE. Certains états/provinces ne permettent pas la limitation sur la durée de la garantie implicite, ou l'exclusion ou la limitation de dommages spéciaux, accessoires ou indirects, et, par conséquent, ces limitations et exclusions pourraient ne pas s'appliquer dans votre cas. Cette garantie vous donne des droits légaux spécifiques. Vous pouvez également avoir d'autres droits qui varient d'un état/province à l'autre.

Ceci constitue la garantie écrite exclusive de Kohler Co.

Garantía

GARANTÍA LIMITADA DE UN AÑO

Se garantiza que los productos de plomería KOHLER están libres de defectos de material y mano de obra por un año a partir de la fecha de instalación.

Kohler Co., a su criterio, reparará, reemplazará o realizará los ajustes pertinentes en los casos en que la inspección realizada por Kohler Co. determine que dichos defectos ocurrieron durante el uso normal en el transcurso de un (1) año a partir de la fecha de la instalación. Kohler Co. no se hace responsable de los gastos de desinstalación o instalación. **El uso de limpiadores de inodoro que se colocan dentro del tanque anulará la garantía.**

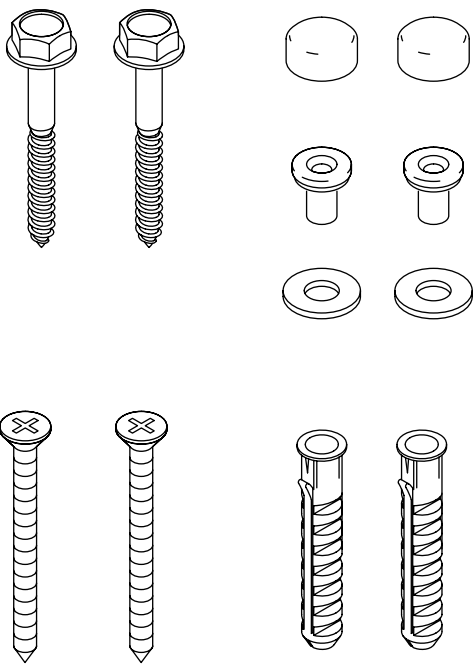
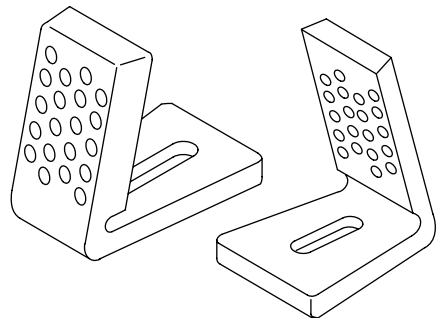
Para obtener el servicio de garantía, comuníquese con Kohler Co. a través de su distribuidor, contratista de plomería o distribuidor a través de Internet, o escriba directamente a: Kohler Co., Attn.: Customer Care Center, 444 Highland Drive, Kohler, WI 53044, U.S.A. o llame al 1-800-4KOHLER (1-800-456-4537) desde los Estados Unidos y Canadá, o al 001-877-680-1310 desde México.

TODA GARANTÍA IMPLÍCITA EN RELACIÓN A PRODUCTOS DE USO COMERCIAL, INCLUYENDO LA COMERCIALIZACIÓN E IDONEIDAD DEL PRODUCTO PARA UN USO DETERMINADO, SE LIMITA EXPRESAMENTE A LA DURACIÓN DE LA PRESENTE GARANTÍA. KOHLER CO. Y/O EL VENDEDOR NO SE HACEN RESPONSABLES POR CONCEPTO DE DAÑOS PARTICULARES, INCIDENTALES O INDIRECTOS. Algunos estados/provincias no permiten limitaciones en cuanto a la duración de una garantía implícita o a la exclusión o limitación de daños particulares, incidentales o indirectos, por lo que estas limitaciones y exclusiones pueden no aplicar a su caso. Esta garantía le otorga ciertos derechos legales específicos. Además, usted puede tener otros derechos que varían de estado a estado y provincia a provincia.

El presente documento constituye la garantía exclusiva por escrito de Kohler Co.

Service Parts/Pièces de rechange/Piezas de repuesto

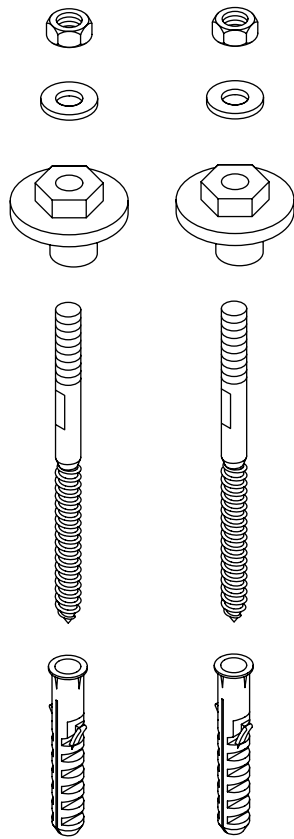
E3078**
Hardware Bag
Paquet de boulonnerie
Bolsa de herrajes



Service Parts/Pièces de rechange/Piezas de repuesto (cont.)

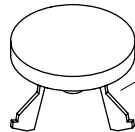
5527**

Hardware Bag
Paquet de boulonnerie
Bolsa de herrajes



4061**

Overflow Cap
Capuchon de trop-plein
Tapa de rebosadero



****Finish/color code must be specified when ordering.**

****Vous devez spécifier les codes de la finition et/ou de la couleur quand vous passez votre commande.**

****Se debe especificar el código del acabado/color con el pedido.**

1114335-2-A

KOHLER®